

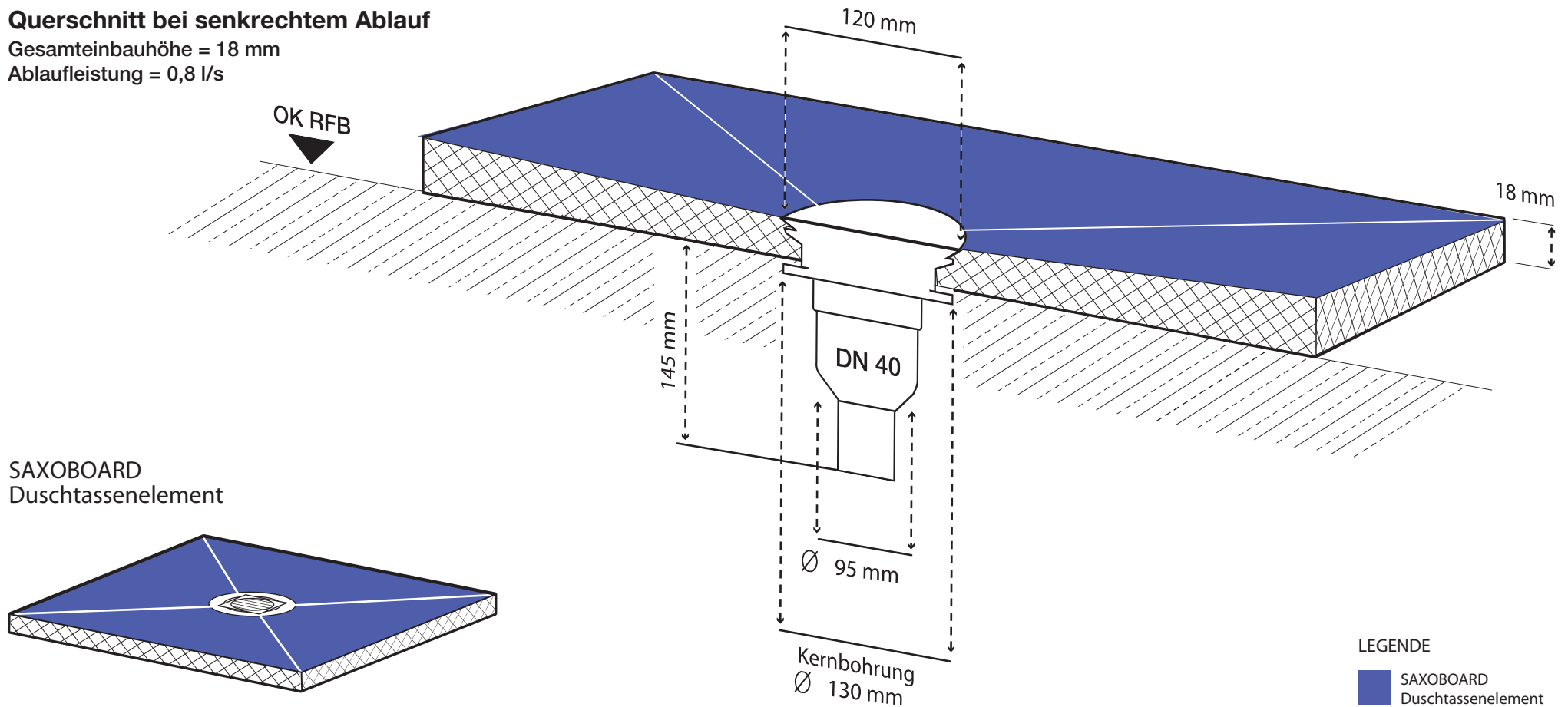
Technisches Detail:

Saxoboard Slimline mit senkrechten Bodenablauf (vierseitiges Gefälle)

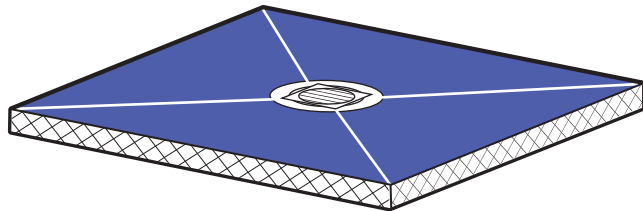
Querschnitt bei senkrechtem Ablauf

Gesamteinbauhöhe = 18 mm

Ablaufleistung = 0,8 l/s

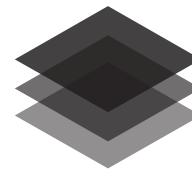


SAXOBOARD
Duschtassenelement



Saxoboard Wellness & Duschesysteme GmbH
Am Speicher 102
01558 Großenhain

Servicetelefon 03522 / 52 84 90
Fax 03522 / 52 84 91
E-Mail info@saxoboard.net
Internet www.saxoboard.net



SAXOBOARD.net
Wellness & Duschesysteme GmbH

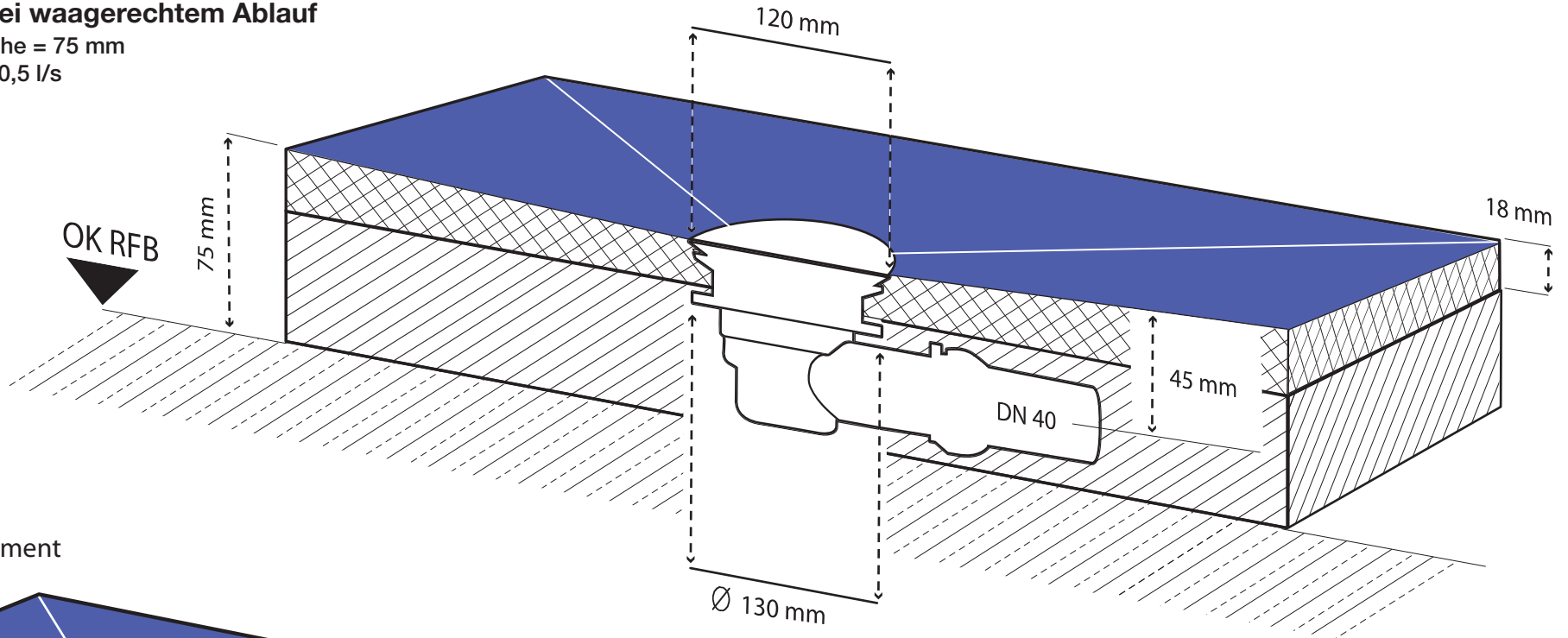
Technisches Detail:

Saxoboard Slimline mit waagerechten Bodenablauf (vierseitiges Gefälle)

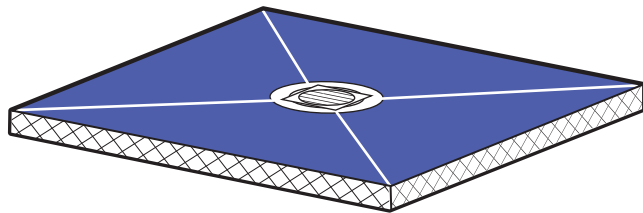
Querschnitt bei waagerechtem Ablauf

Gesamteinbauhöhe = 75 mm


Ablaufleistung = 0,5 l/s



SAXOBOARD
Duschtassenelement



LEGENDE

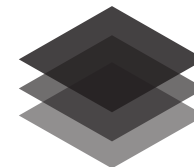
 SAXOBOARD
Duschtassenelement

 Unterbauelement* oder
wahlweise Sand/Zementmischung

* Unterbauelement nicht im Lieferumfang

Saxoboard Wellness & Duschesysteme GmbH
Am Speicher 102
01558 Großenhain

Servicetelefon 03522 / 52 84 90
Fax 03522 / 52 84 91
E-Mail info@saxoboard.net
Internet www.saxoboard.net



SAXOBOARD.net
Wellness & Duschesysteme GmbH