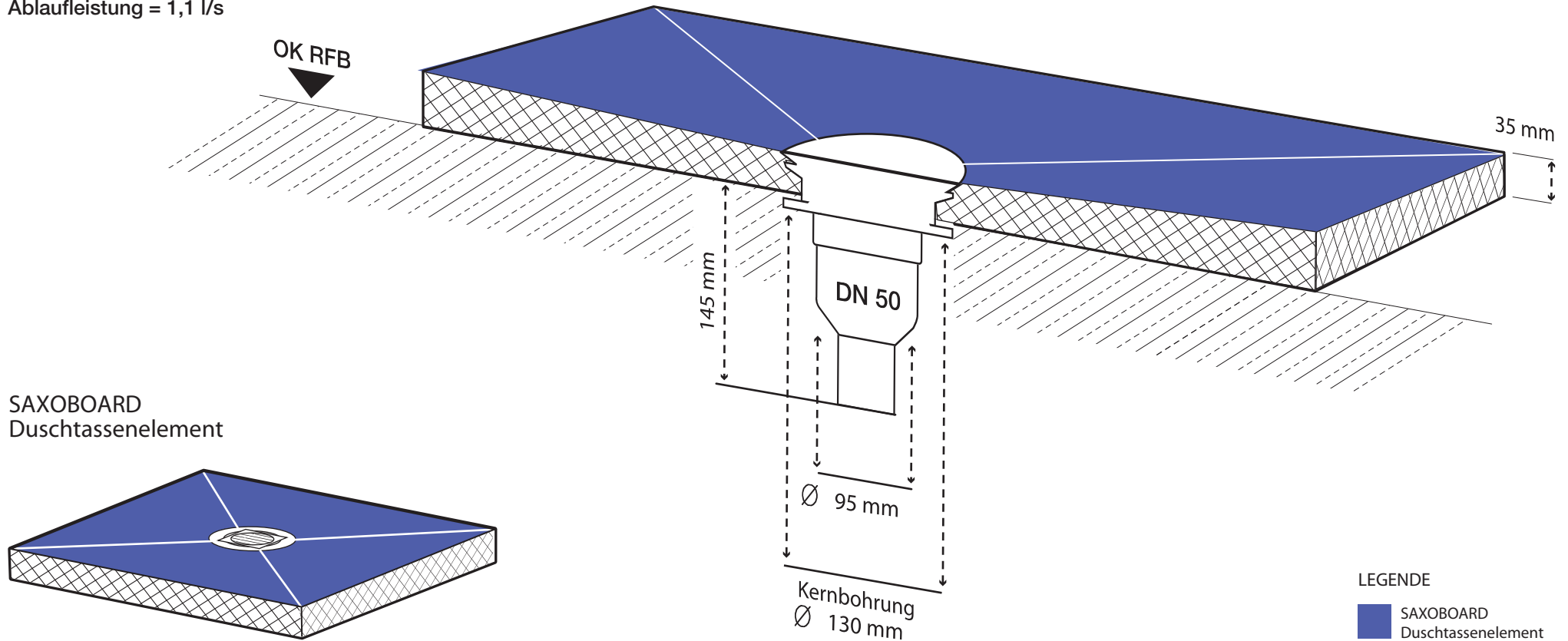


# Technisches Detail: Saxoboard Duschelement mit senkrechten Bodenablauf (vierseitiges Gefälle)

## Querschnitt bei senkrechtem Ablauf

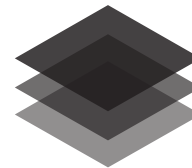
Gesamteinbauhöhe = 35 mm

Ablaufleistung = 1,1 l/s



Saxoboard Wellness & Duschesysteme GmbH  
Am Speicher 102  
01558 Großenhain

Servicetelefon 03522 / 52 84 90  
Fax 03522 / 52 84 91  
E-Mail [info@saxoboard.net](mailto:info@saxoboard.net)  
Internet [www.saxoboard.net](http://www.saxoboard.net)



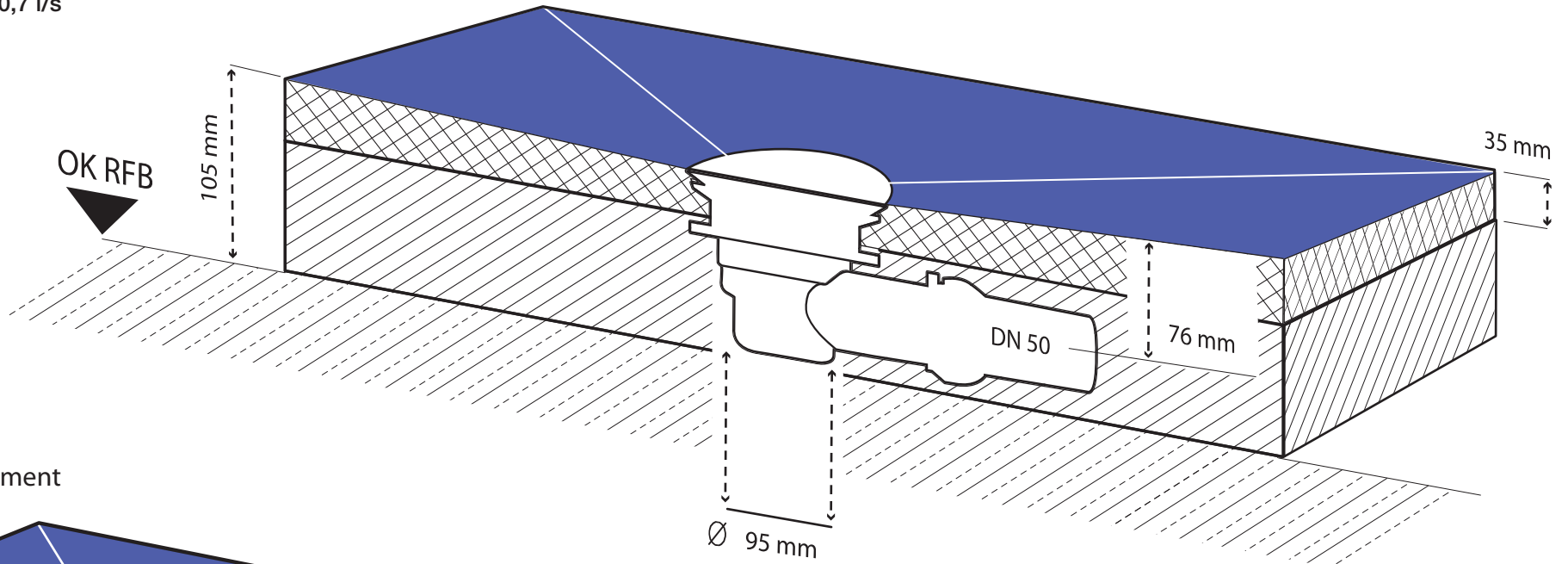
**SAXOBOARD**.net  
Wellness & Duschesysteme GmbH

# Technisches Detail: Saxoboard Duschelement mit waagerechten Bodenablauf (vierseitiges Gefälle)

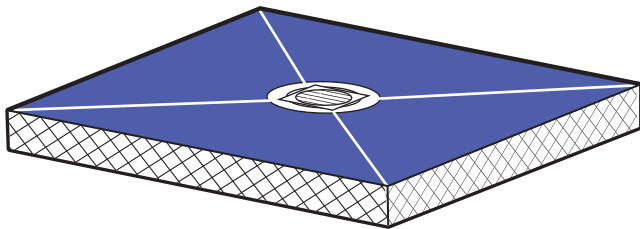
## Querschnitt bei waagerechtem Ablauf

Gesamteinbauhöhe = 105 mm

Ablaufleistung = 0,7 l/s



SAXOBOARD  
Duschtassenelement



### LEGENDE

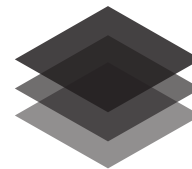
 SAXOBOARD  
Duschtassenelement

 Unterbauelement\* oder  
wahlweise Sand/Zementmischung

\* Unterbauelement nicht im Lieferumfang

**Saxoboard** Wellness & Duschesysteme GmbH  
Am Speicher 102  
01558 Großenhain

**Servicetelefon** 03522 / 52 84 90  
**Fax** 03522 / 52 84 91  
**E-Mail** [info@saxoboard.net](mailto:info@saxoboard.net)  
**Internet** [www.saxoboard.net](http://www.saxoboard.net)



**SAXOBOARD**.net  
Wellness & Duschesysteme GmbH