

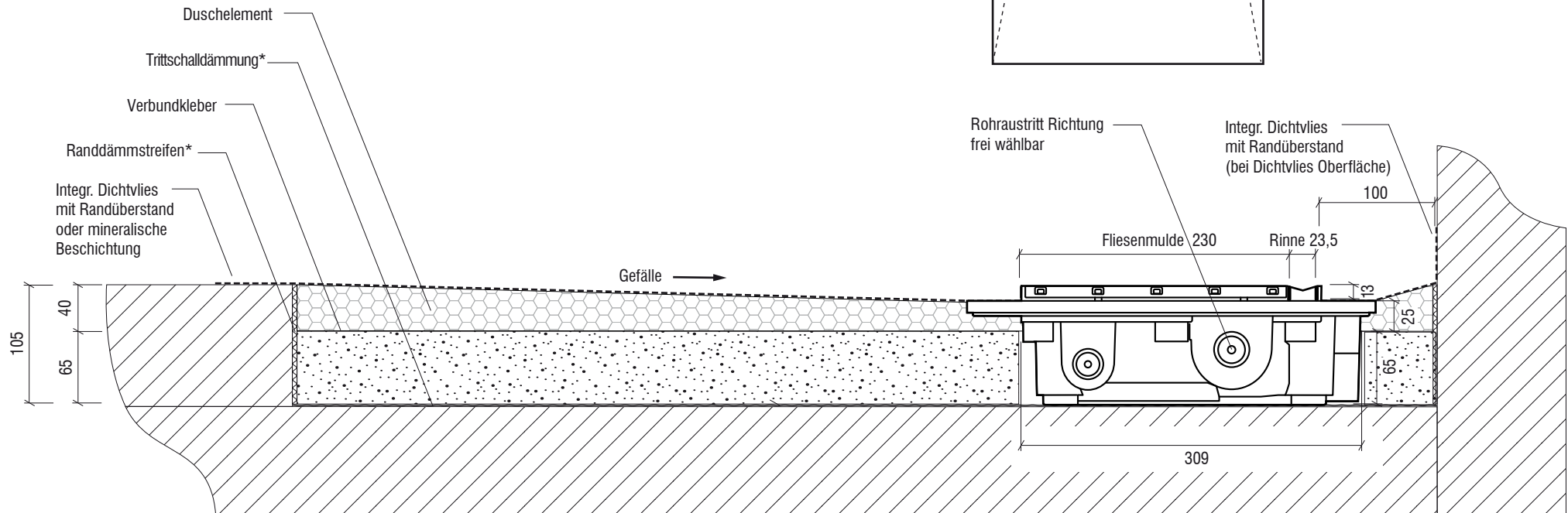
## Technisches Detail:

Befliesbares Duschelement mit Pumpensystem Plancofix Line (Rinne) - waagerechter Bodenablauf (vierseitiges Gefälle)

- Gesamteinbauhöhe: 105 mm  
(40 mm EPS + 65 mm Unterbau)
- Ablaufleistung 0,34 l/s  $\cong$  25 l/min
- 1 Druckleitung 1 Zoll  $\cong$  2,54 cm
- Ablaufposition nach Wahl

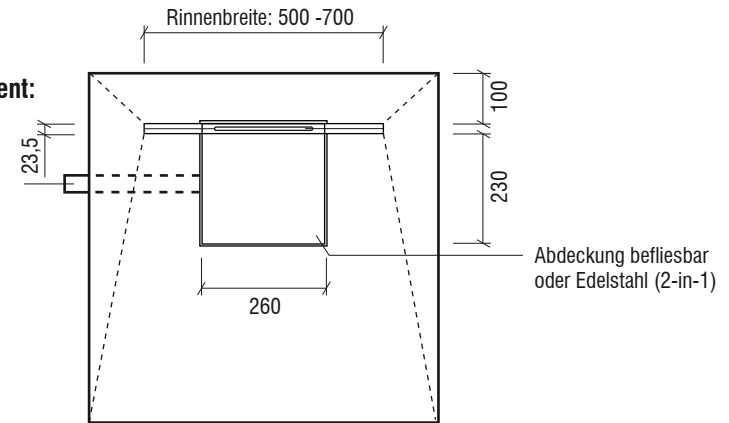
### Detail Querschnitt:

(Maße in mm, Maßstab 1:5)



### Draufsicht Duschelement:

Rohraustritt frei wählbar  
(Beispielposition)



Abdeckung befliesbar  
oder Edelstahl (2-in-1)

Saxoboard Wellness & Duschsysteme GmbH  
Eichenallee 3  
01558 Großenhain

Servicetelefon 03522 - 52 66 50  
Fax 03522 - 52 66 529  
E-Mail [info@saxoboard.net](mailto:info@saxoboard.net)  
Internet [www.saxoboard.net](http://www.saxoboard.net)

\* optional erhältlich

**SAXOBOARD®**  
Wellness & Duschsysteme GmbH