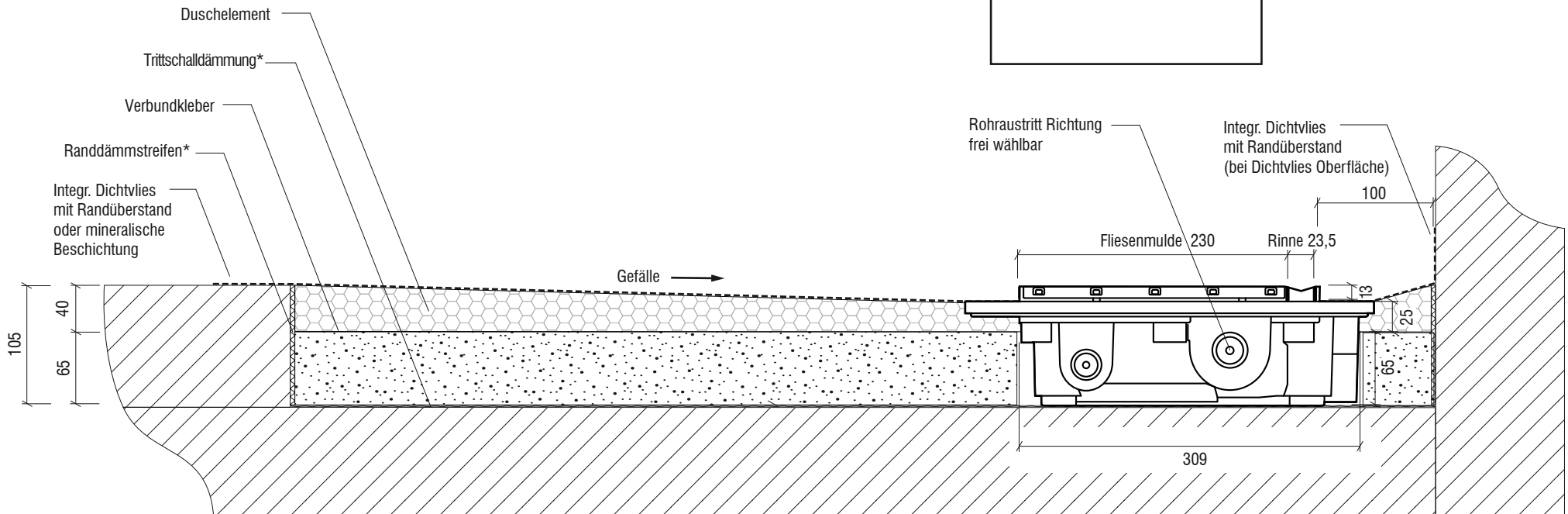


Technisches Detail:

Befliesbares Duschelement mit Pumpensystem Plancofix Line (Rinne) - waagerechter Bodenablauf (zweiseitiges Gefälle)

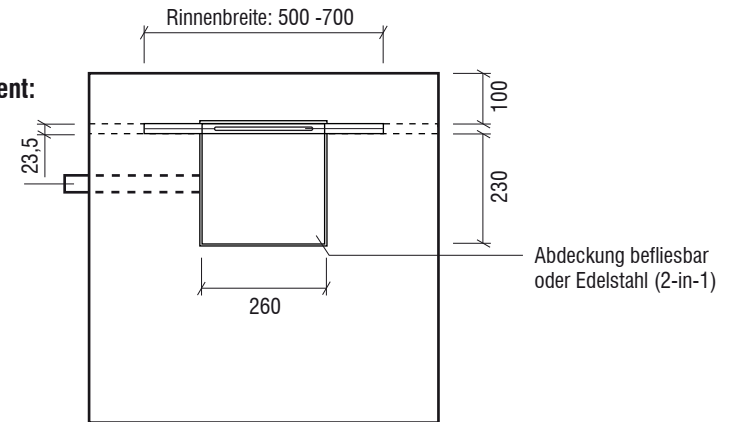
- Gesamteinbauhöhe: 105 mm (40 mm EPS + 65 mm Unterbau)
- Ablaufleistung 0,34 l/s \cong 25 l/min
- 1 Druckleitung 1 Zoll \cong 2,54 cm
- Ablaufposition nach Wahl

Detail Querschnitt: (Maße in mm, Maßstab 1:5)



Draufsicht Duschelement:

Rohraustritt frei wählbar
(Beispielposition)



 Beton
  Hartschaum EPS oder XPS
  Unterbauelement

Saxoboard Wellness & Duschsysteme GmbH
Eichenallee 3
01558 Großenhain

Servicetelefon 03522 - 52 66 50
Fax 03522 - 52 66 529
E-Mail info@saxoboard.net
Internet www.saxoboard.net


SAXOBOARD®
Wellness & Duschsysteme GmbH