

Technisches Detail:

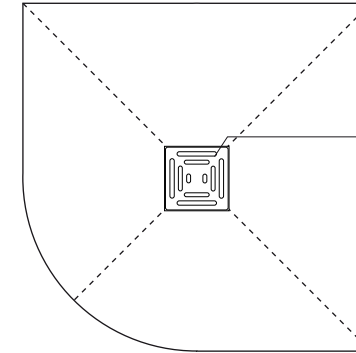
Viertelkreis-Duschelement mit Punktablauf - senkrechter Bodenablauf (vierseitiges Gefälle)

- Gesamteinbauhöhe: 40 mm (40 mm EPS)
- Ablaufleistung 1,12 l/s bei 50 mm Sperrwasserhöhe
- Siphon mit Geruchsverschluss u. Haarsieb (herausnehmbar)
- Ablaufposition nach Wahl

Detail Querschnitt:

(Maße in mm, Maßstab 1:5)

Draufsicht Duschelement:



Edelstahlrost stufenlos höhenverstellbar / kürzbar 6 - 36 mm

