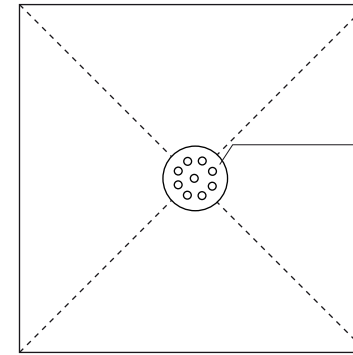


Technisches Detail:

Duschwanne Punktablauf Smallline Superflach aus Mineralwerkstoff - senkrechter Bodenablauf (vierseitiges Gefälle)

- Gesamteinbauhöhe: 30 mm (20 mm EPS + 10 mm Mineralwerkstoff)
- Ablaufleistung 1,1 l/s
- Siphon mit Geruchsverschluss u. Haarsieb (herausnehmbar)
- Siphon zum reinigen
- Ablaufposition nach Wahl

Draufsicht Duschelement: Maßstab 1:10



Rost aus Mineralwerkstoff
oder Edelstahl (wahlweise
dezentral gegen Aufpreis)

Detail Querschnitt: Maßstab 1:5

