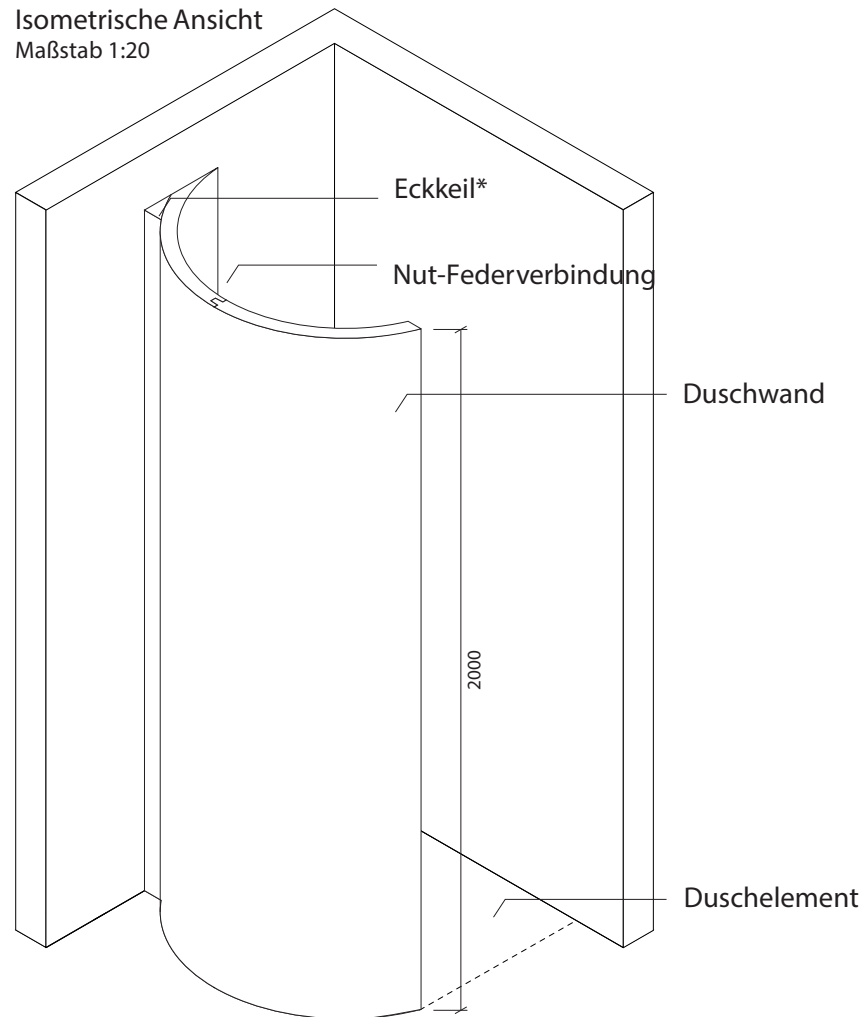


Technisches Detail:

Freiformdusche Halbrund, 130 x 130 cm, 200 cm hoch

Alle Modelle werden auch kostenfrei spiegelverkehrt
und in Zwischengrößen geliefert!

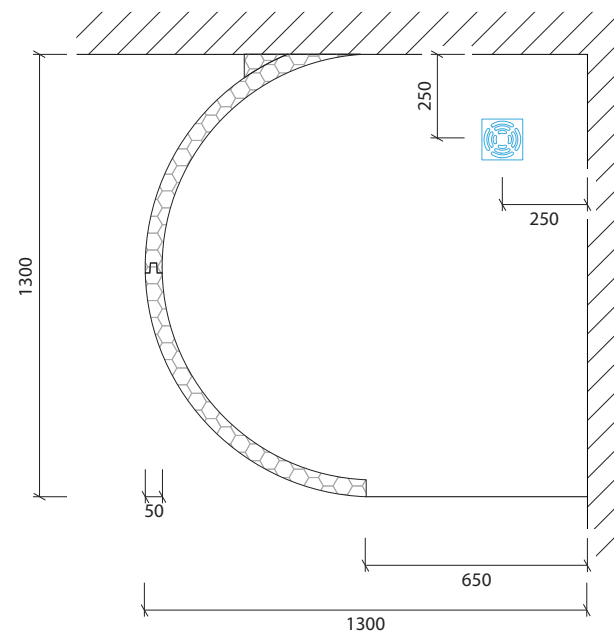
Isometrische Ansicht
Maßstab 1:20



Artikelbeschreibung:

- Duschelement inkl. Abfluss mit Edelstahlrost (Duschelement mit waagrechttem o. senkrechttem Abgang, Einbauhöhe wahlweise)
- bestehend aus drei separaten Wänden
- Montagekleber für Einzelwände
- mit Glasfasergewebe gespachtelt o. ungespachtelt
- ausreichend Wand- und Bodenhalter zur Befestigung

Draufsicht
Maßstab 1:20



- ▨ Wand
- ▨ EPS-Hartschaum