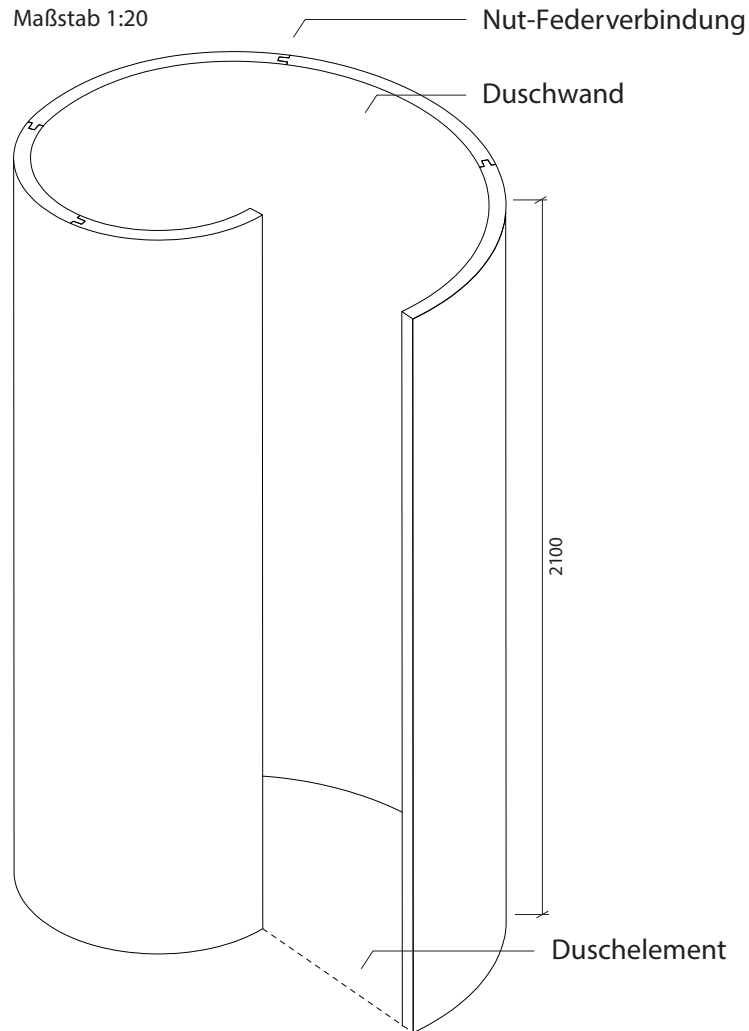


Technisches Detail:

Schneckendusche, 175 x 136 cm, 210 cm hoch

Alle Modelle werden auch kostenfrei spiegelverkehrt
und in Zwischengrößen geliefert!

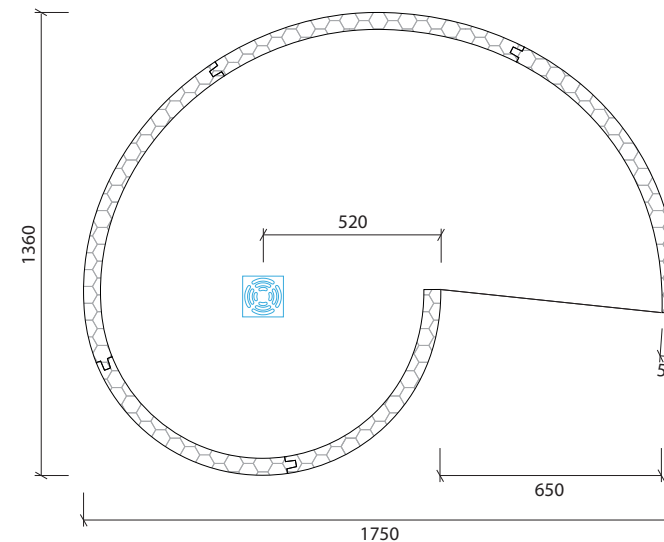
Isometrische Ansicht
Maßstab 1:20




Artikelbeschreibung:

- Duschelement inkl. Abfluss mit Edelstahlrost (Duschelement mit waagrechtem o. senkrechtem Abgang, Einbauhöhe wahlweise)
- bestehend aus mehreren separaten Wänden mit Nut-Feder-Verbindung
- Montagekleber für Einzelwände
- mit Glasfasergewebe gespachtelt o. ungespachtelt
- wahlweise mit Eckausbildung
- ausreichend Wand- und Bodenhalter zur Befestigung

Draufsicht
Maßstab 1:20



 EPS-Hartschaum