

Technisches Detail:

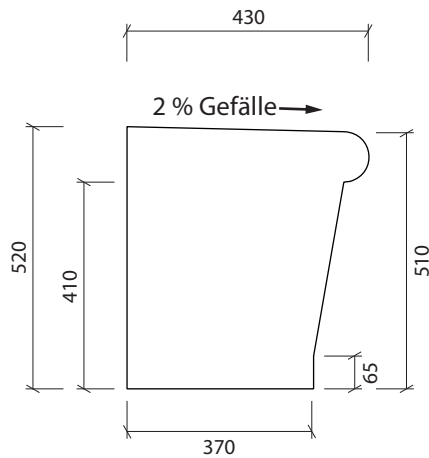
Sitzbank Wave 4

EPS 30

befliesbare Sitzlänge 1 m

elektrische Heizung problemlos zu integrieren

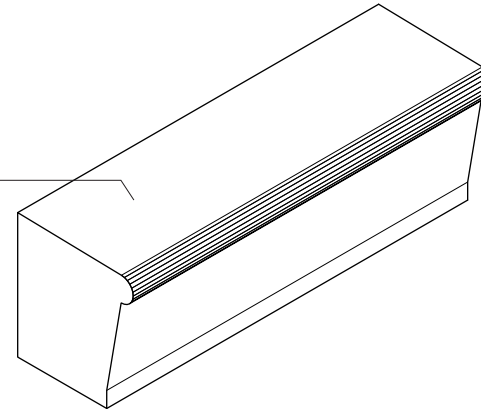
Seitenansicht



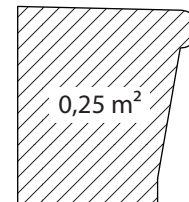
Maßstab 1:15

Isometrische Ansicht

EPS Vollmaterial



Fläche der Stirnseiten /
befliesbare Sitzlänge



Maßstab 1:20

Saxoboard Wellness & Duschsysteme GmbH
Eichenallee 3
01558 Großenhain

Servicetelefon 03522 - 52 66 50
Fax 03522 - 52 66 529
E-Mail info@saxoboard.net
Internet www.saxoboard.net

* optional erhältlich

 **SAXOBOARD®**
Wellness & Duschsysteme GmbH