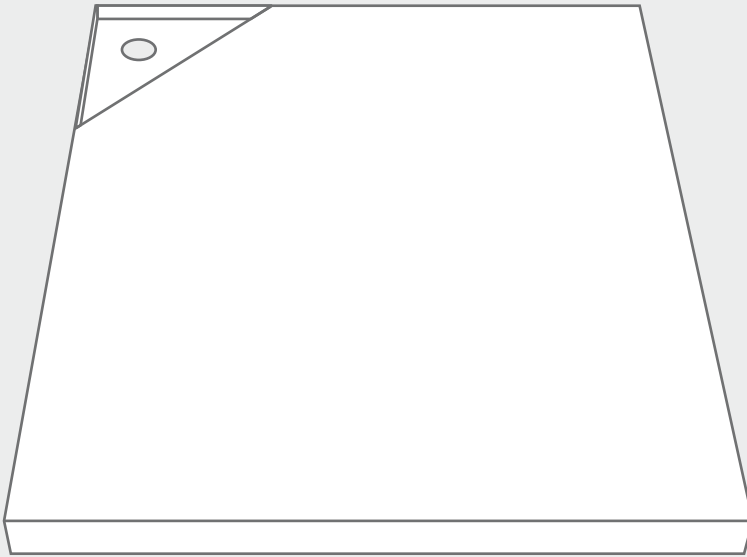


# MONTAGEANLEITUNG

## Duschelement mit Rinneneckablauf

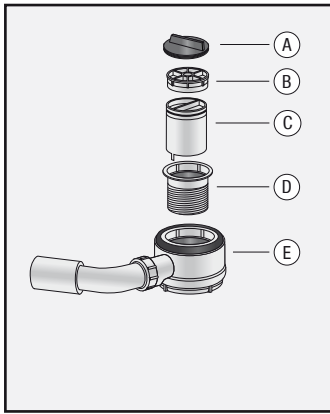


Werkzeuge:	Montagezubehör: * optional bestellbar
 Zollstock	 Dichtinnen- und Außenecken
 Tacker	 Verbundkleber
 Bleistift	 Randdämmstreifen
 Cuttermesser	 Dichtset für Wand und Boden
 Wasserwaage	 Sand-Zement Mischung (alternativ SAXOBOARD-Unterbauelement)
 Zahnkelle 8mm	
 Wasserbehälter	

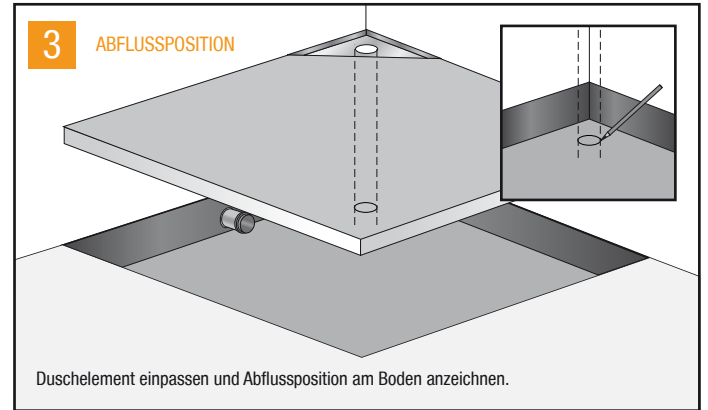
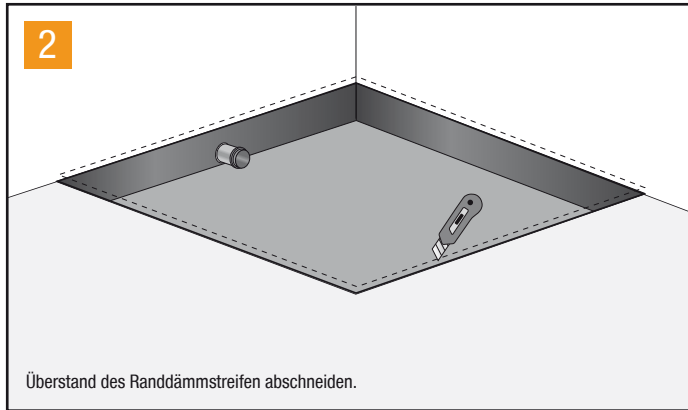
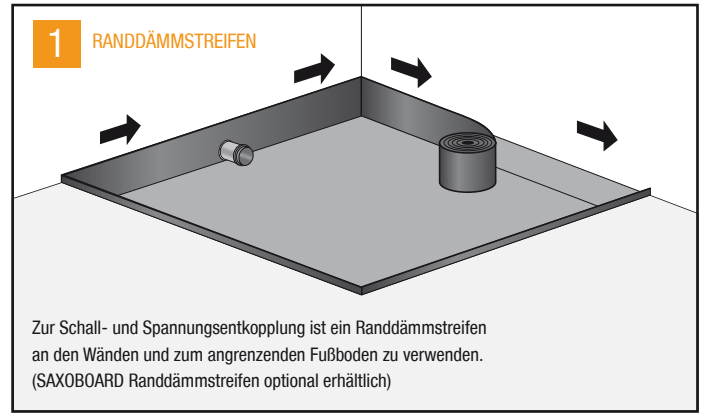
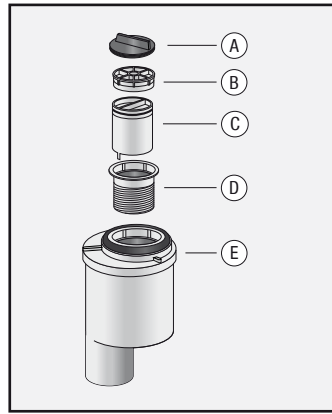
Gern beantworten wir Ihre Fragen unter: **03522 / 52 84 90**  
(Mo bis Fr 8 - 20 Uhr / Sa, So, Feiertage 10 - 20 Uhr)

oder erfahren Sie mehr im Montagevideo unter:  
[www.saxoboard.net/details-montage/video.html](http://www.saxoboard.net/details-montage/video.html)

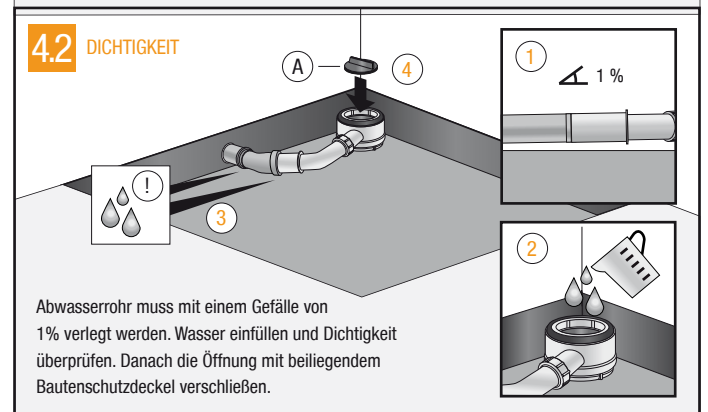
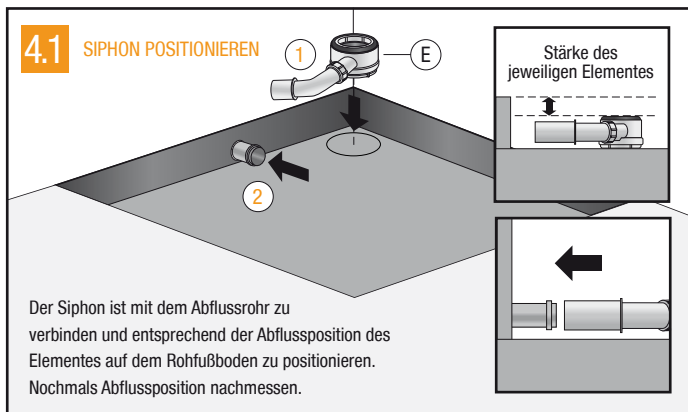
## Waagerechter Ablauf:



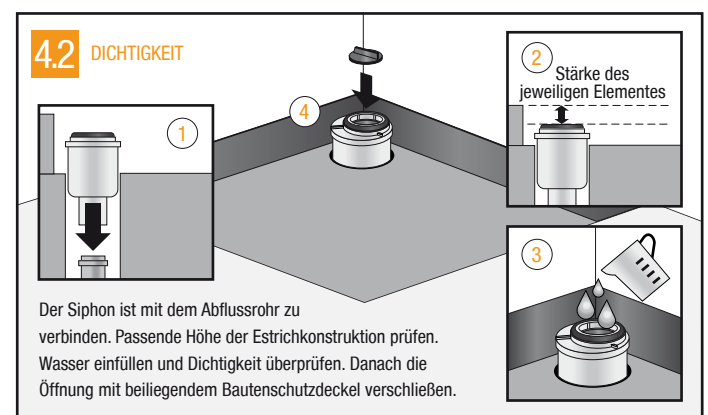
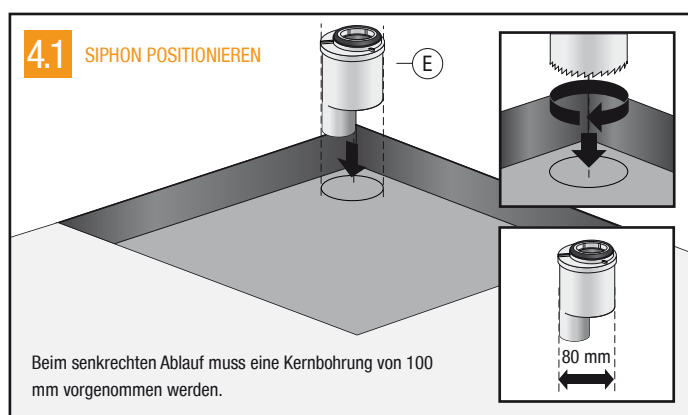
## Senkrechter Ablauf:



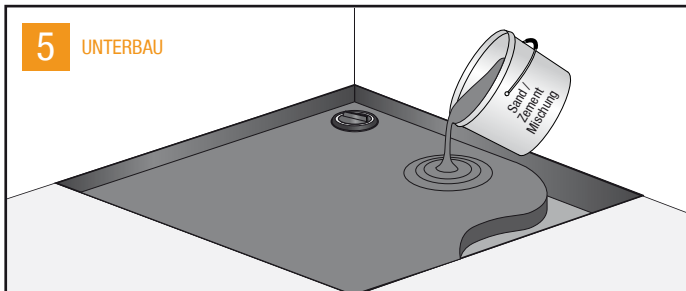
## Einbau Waagerechter Ablauf:



## Einbau Senkrechter Ablauf:

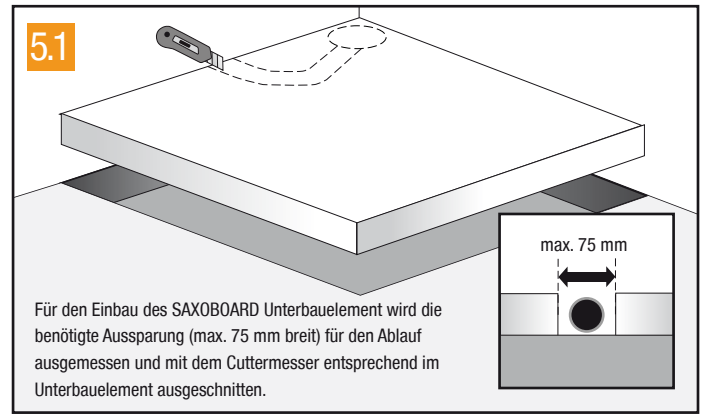


**5 UNTERBAU**



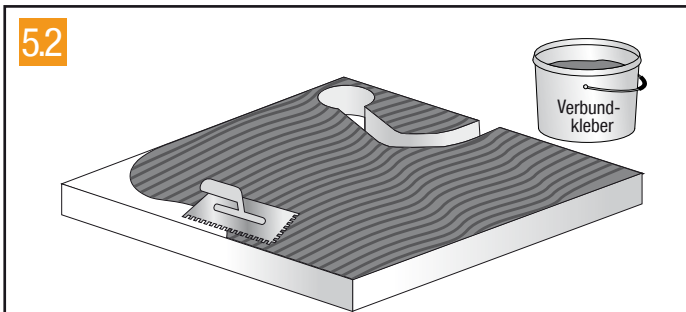
Eine Mörtelmischung (3 Teile Sand/1 Teil Zement) ist als Unterbau und tragende Schicht zu verwenden und eben einzubringen. Mörtelmischung muss noch zwingend ganzflächig feucht sein bevor der nächste Schritt beginnt, damit noch eine nachträgliche Korrektur des Ablaufs möglich ist!

**5.1**



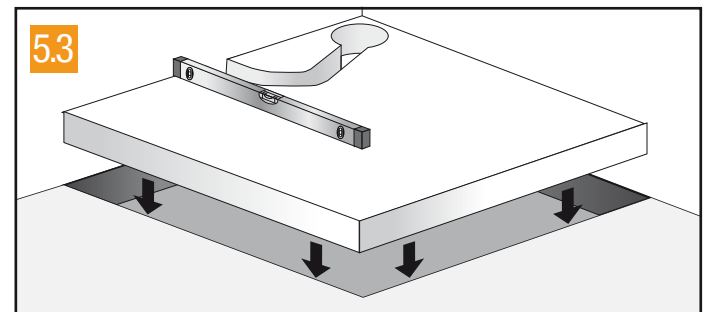
Für den Einbau des SAXOBOARD Unterbauelement wird die benötigte Aussparung (max. 75 mm breit) für den Ablauf ausgemessen und mit dem Cuttermesser entsprechend im Unterbauelement ausgeschnitten.

**5.2**



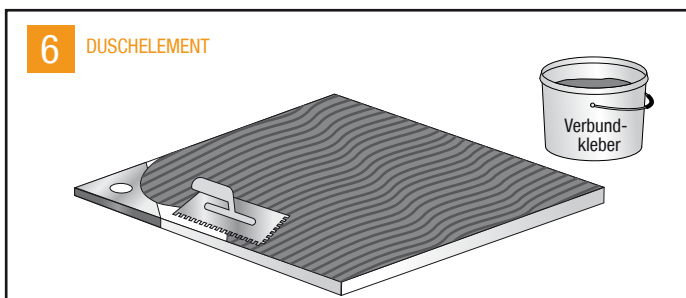
Auf der Rückseite des Unterbauelementes wird nun ein mineralischer flexibler Schnellkleber (optional SAXOBOARD Verbundkleber) mit einer 8-10 mm Zahnung vollflächig aufgetragen.

**5.3**



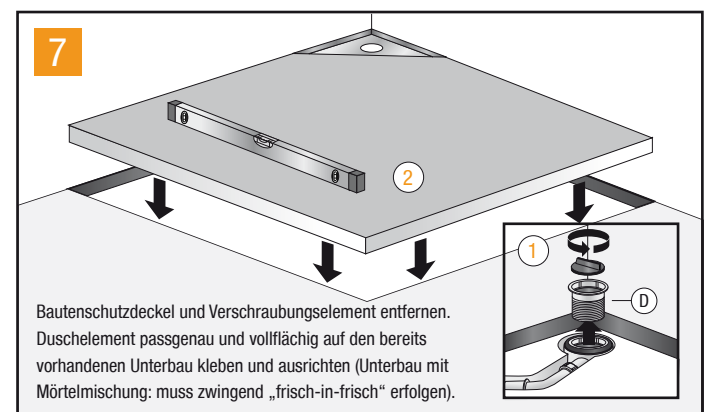
Nachdem der Schnellkleber aufgebracht ist, wird das Unterbauelement eingelegt und mit Hilfe einer Wasserwaage waagrecht fest angepresst.

**6 DUSCHELEMENT**



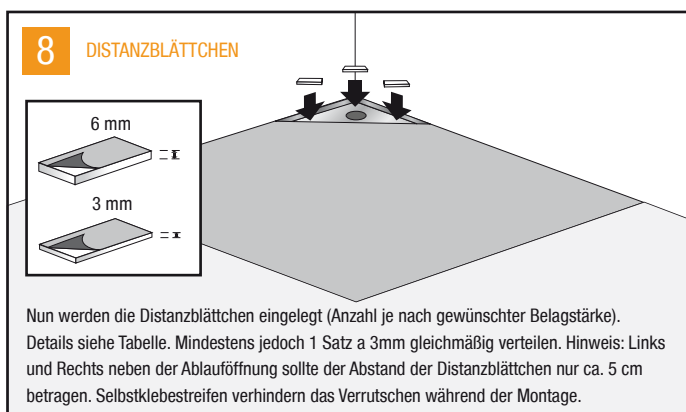
Auf der Rückseite des Duschelementes wird nun ein mineralischer flexibler Schnellkleber (optional SAXOBOARD Verbundkleber) mit einer 8-10 mm Zahnung vollflächig aufgetragen.

**7**



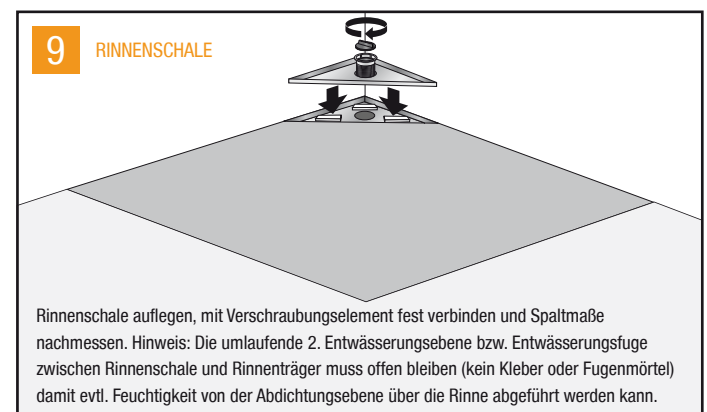
Bautenschutzdeckel und Verschraubungselement entfernen. Duschelement passgenau und vollflächig auf den bereits vorhandenen Unterbau kleben und ausrichten (Unterbau mit Mörtelmischung: muss zwingend „frisch-in-frisch“ erfolgen).

**8 DISTANZBLÄTTCHEN**



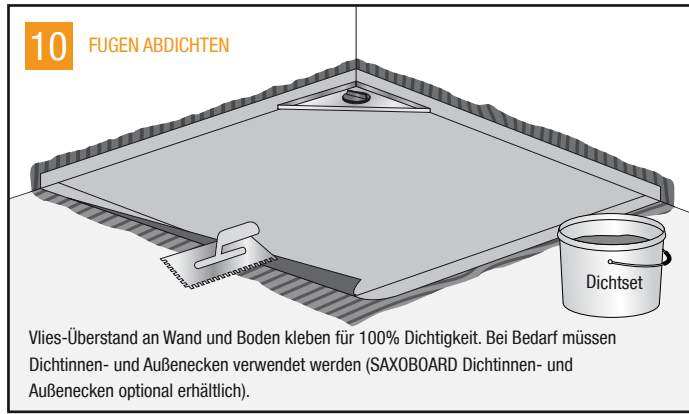
Nun werden die Distanzblättchen eingelegt (Anzahl je nach gewünschter Belagstärke). Details siehe Tabelle. Mindestens jedoch 1 Satz a 3mm gleichmäßig verteilen. Hinweis: Links und Rechts neben der Ablauföffnung sollte der Abstand der Distanzblättchen nur ca. 5 cm betragen. Selbstklebestreifen verhindern das Verrutschen während der Montage.

**9 RINNENSCHALE**

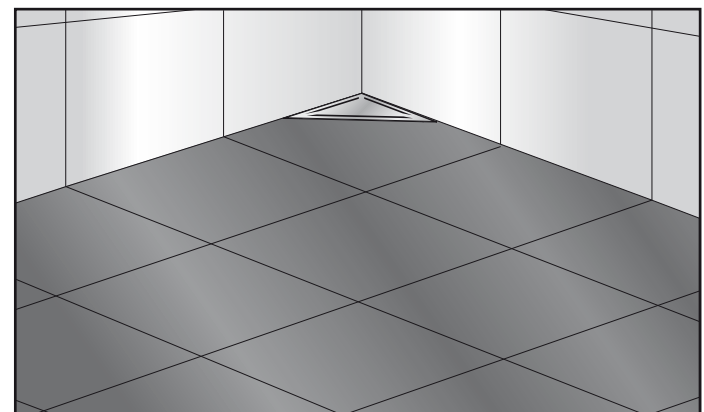
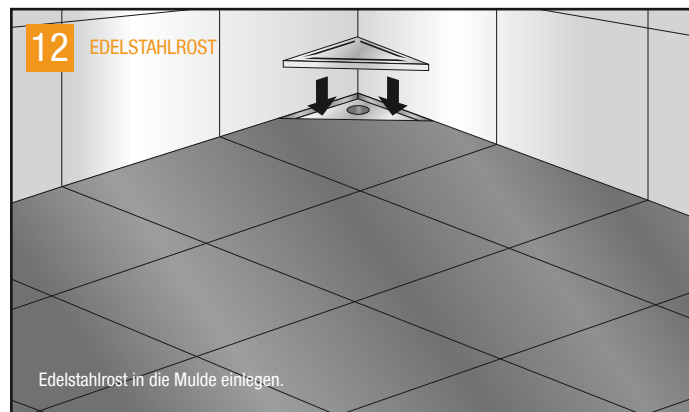
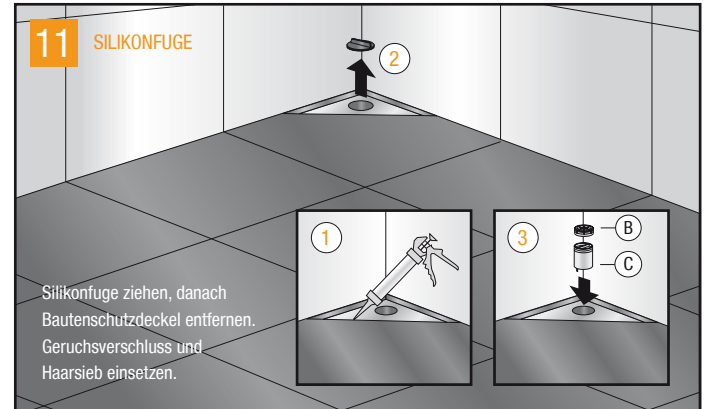
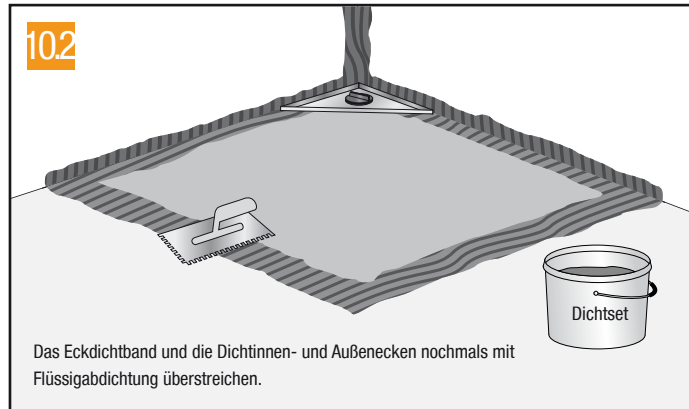
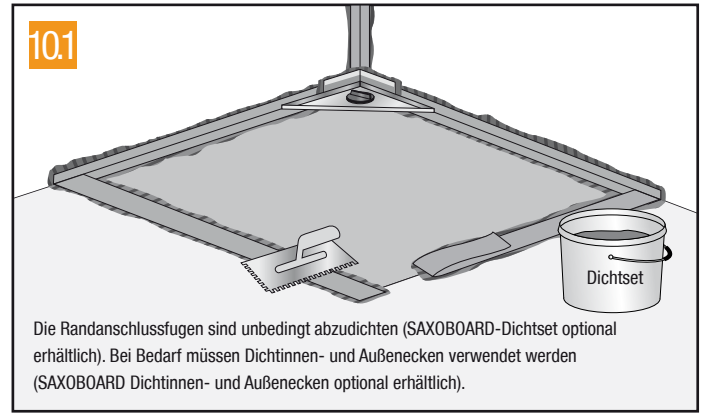


Rinnenschale auflegen, mit Verschraubungselement fest verbinden und Spaltmaße nachmessen. Hinweis: Die umlaufende 2. Entwässerungsebene bzw. Entwässerungsfuge zwischen Rinnenschale und Rinnenträger muss offen bleiben (kein Kleber oder Fugenmörtel) damit evtl. Feuchtigkeit von der Abdichtungsebene über die Rinne abgeführt werden kann.

**Einbau mit Dichtvlies Randüberstand:**



**Alternativ: Einbau ohne Dichtvlies Randüberstand:**



Distanzblättchen	für Belaghöhe
3 mm	6 mm
6 mm	9 mm
3 mm + 6 mm	12 mm
6 mm + 6 mm	15 mm
6 mm + 6 mm + 3 mm	18 mm
6 mm + 6 mm + 3 mm + 3 mm	21 mm

Disclaimer: Sämtliche Inhalte dieser Drucksache sind Eigentum der Firma SAXOBOARD® Wellness & Duschesysteme GmbH. Die Verwendung der Inhalte darf nur mit unserer ausdrücklichen schriftlichen Genehmigung erfolgen.