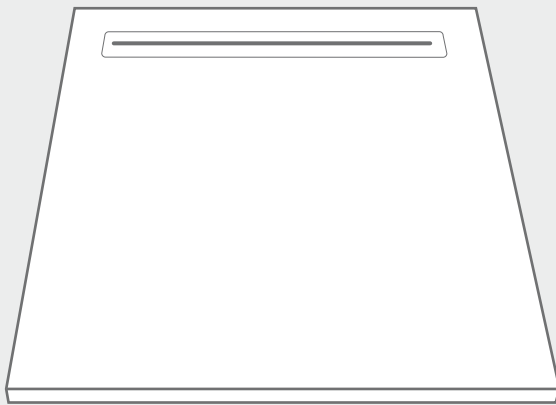
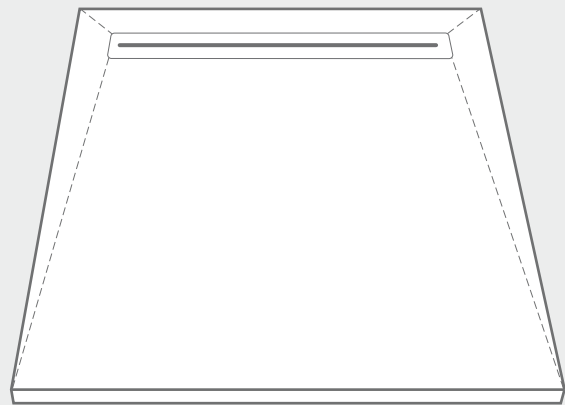


# MONTAGEANLEITUNG


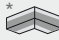










## Duschelement aus Mineralwerkstoff mit Rinnenablauf Slimline/ Ultrastimeline



einseitiges Gefälle



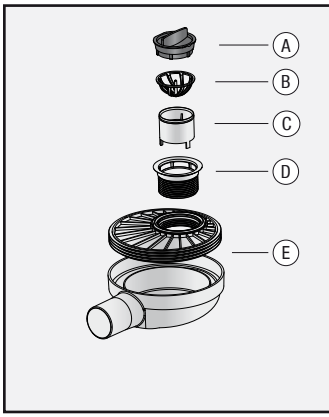
vierseitiges Gefälle

Werkzeuge:	Montagezubehör: * optional bestellbar
 Zollstock	 Dichtinnen- und Außenecken
 Tacker	 Verbundkleber
 Bleistift	 Randdämmstreifen
 Cuttermesser	 Dichtset für Wand und Boden
 Wasserwaage	 Sand-Zement Mischung (alternativ Unterbauelement)
 Zahnkelle 8mm	
 Wasserbehälter	

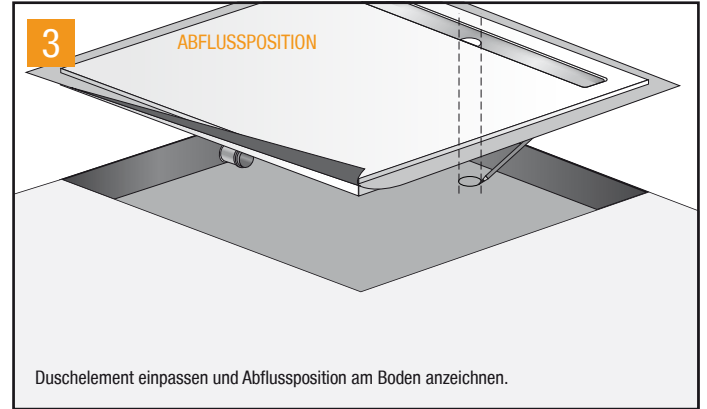
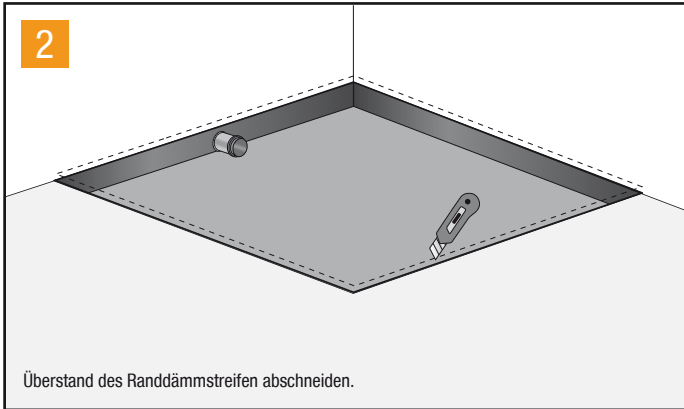
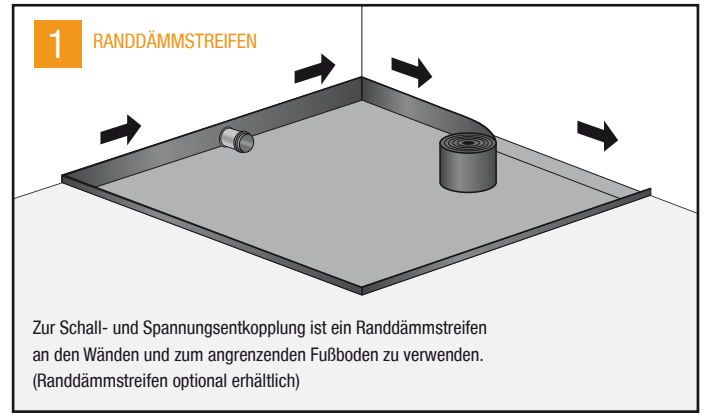
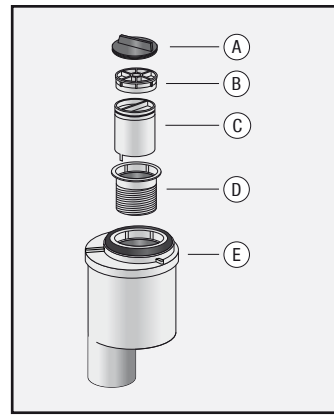
Gern beantworten wir Ihre Fragen unter: **03522 - 52 66 50**  
(Mo bis Fr 8 - 16 Uhr)

oder erfahren Sie mehr im Montagevideo unter:  
[www.saxoboard.net/details-montage/video.html](http://www.saxoboard.net/details-montage/video.html)

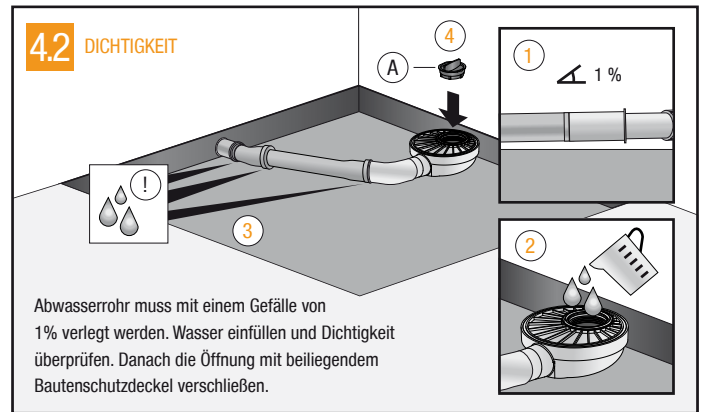
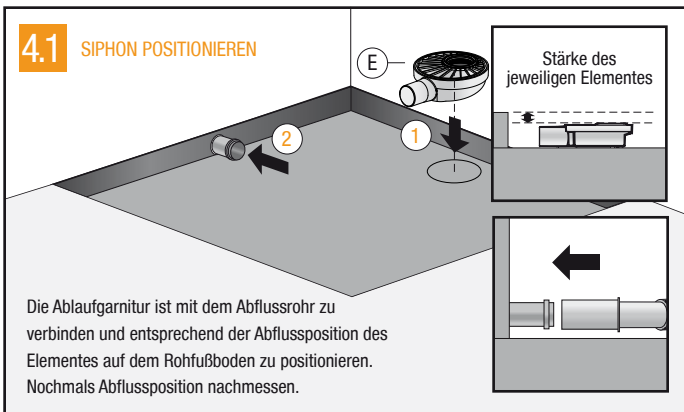
## Waagerechter Ablauf:



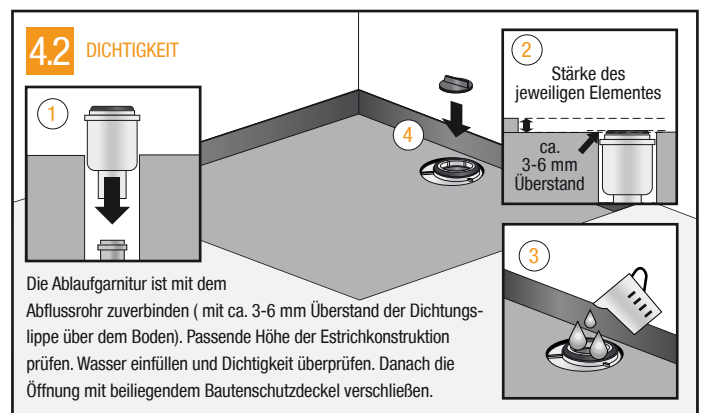
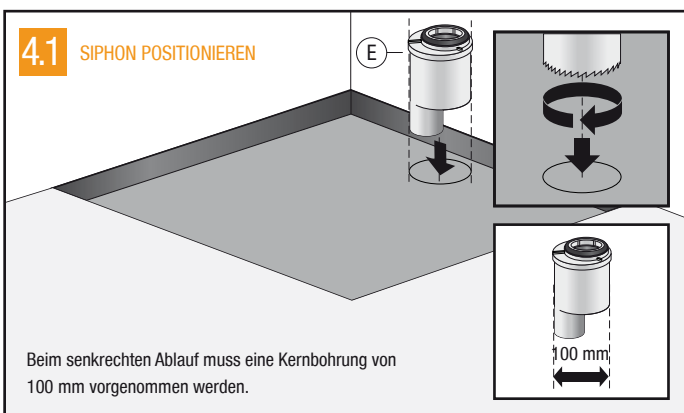
## Senkrechter Ablauf:



## Einbau waagerechter Ablauf:

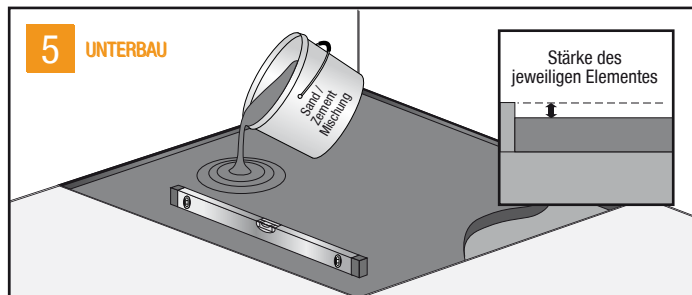


## Einbau senkrechter Ablauf:



## Unterbau: Mörtelmischung

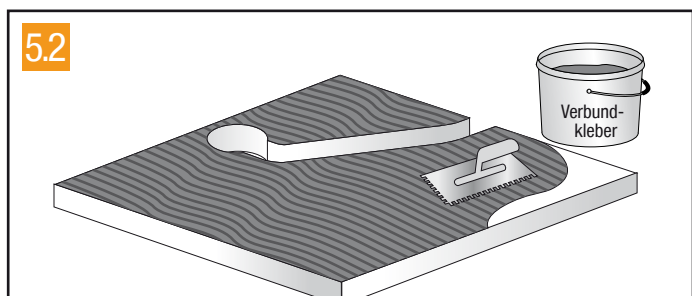
**5 UNTERBAU**



Eine Mörtelmischung (3 Teile Sand/1 Teil Zement)\* ist als Unterbau und tragende Schicht zu verwenden und eben einzubringen.  
\* alternativ Fertigmörtel Baumarkt

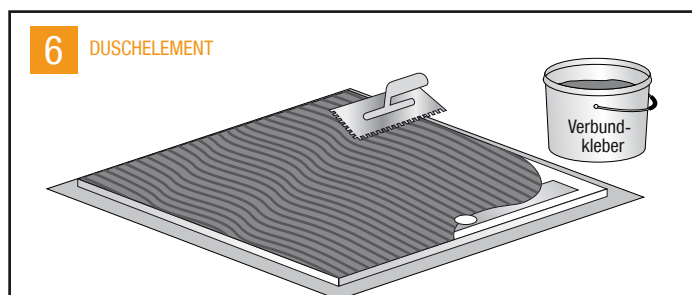
Mörtelmischung muss noch zwingend ganzflächig feucht sein bevor der nächste Schritt beginnt, damit noch eine nachträgliche Korrektur des Ablaufs möglich ist!

**5.2**



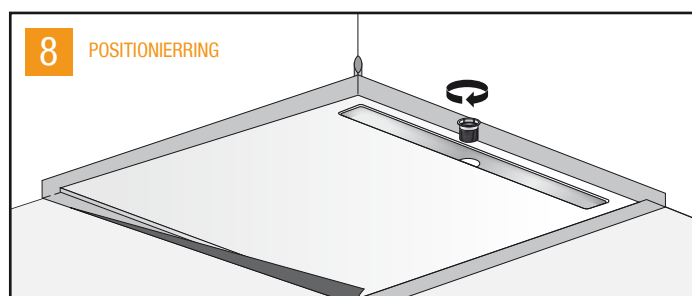
Auf der Rückseite des Unterbauelementes wird nun ein mineralischer flexibler Schnellkleber (optional SAXOBOARD Verbundkleber) mit einer 8-10 mm Zahnung vollflächig aufgetragen.

**6 DUSCHELEMENT**



Auf der Rückseite des Duschelementes wird nun ein mineralischer flexibler Schnellkleber (optional Verbundkleber) mit einer 8-10 mm Zahnung vollflächig aufgetragen.

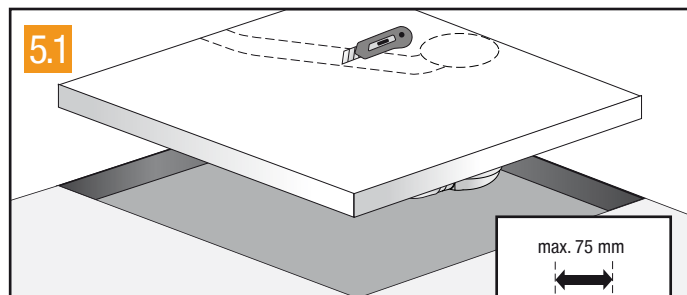
**8 POSITIONIERUNG**



Rinnenkörper von oben fest verschrauben und Spaltmaße nachmessen.

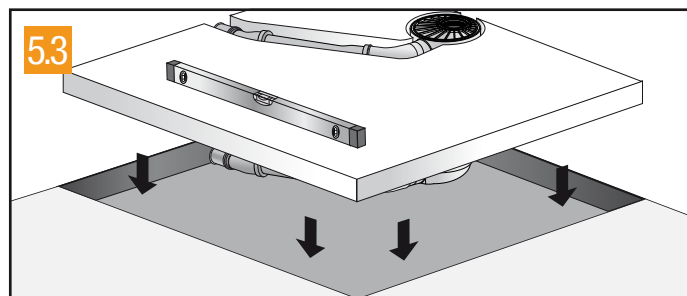
## Unterbau Alternativ: Unterbauelement

**5.1**



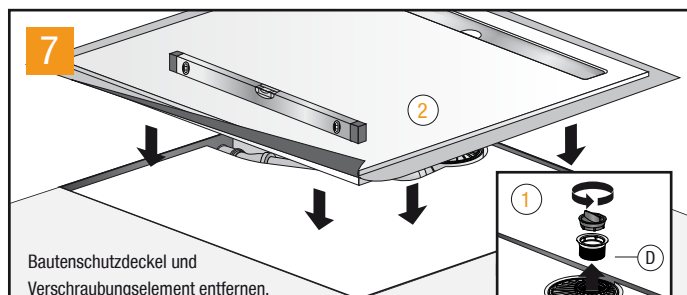
Für den Einbau des Unterbauelementes wird die benötigte Aussparung (max. 75 mm breit) für den Ablauf ausgemessen und mit dem Cuttermesser entsprechend im Unterbauelement ausgeschnitten.

**5.3**



Nachdem der Schnellkleber aufgebracht ist, wird das Unterbauelement eingelegt und mit Hilfe einer Wasserwaage waagrecht fest angepresst. Ausschnitt mit Fliesenkleber schließen.

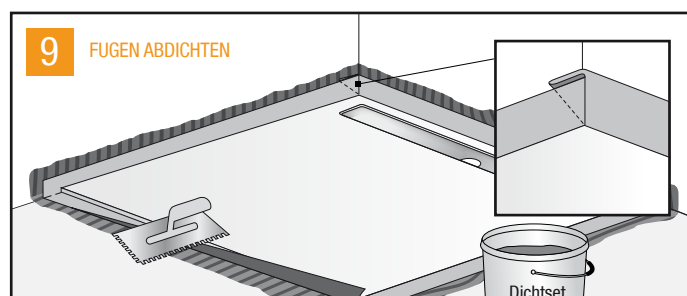
**7**



Bautenschutzdeckel und Verschraubungselement entfernen.  
Duschelement passgenau und vollflächig auf den bereits vorhandenen Unterbau kleben und ausrichten.

Unterbau mit Mörtelmischung muss noch zwingend ganzflächig feucht sein bevor der nächste Schritt beginnt, damit noch eine nachträgliche Korrektur des Ablaufs möglich ist!

**9 FUGEN ABDICHTEN**



Die Materialüberlappung im Eckbereich falten und ankleben.  
Vlies-Überstand an Wand und Boden kleben für 100% Dichtigkeit.

Gern beantworten wir Ihre Fragen unter: **03522 - 52 66 50**

(Mo bis Fr 8 - 16 Uhr)

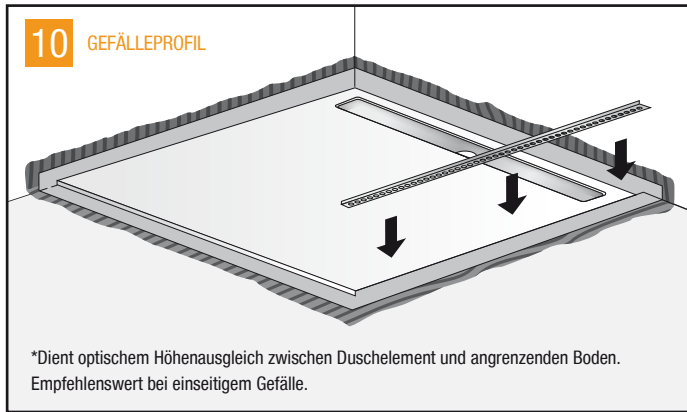
oder erfahren Sie mehr im Montagevideo unter:

[www.saxoboard.net/details-montage/video.html](http://www.saxoboard.net/details-montage/video.html)

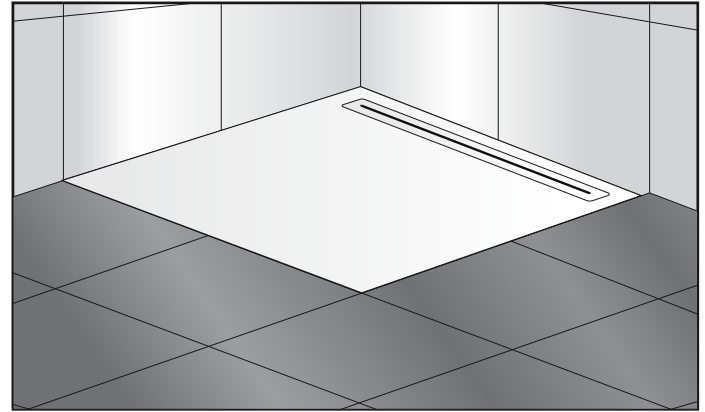
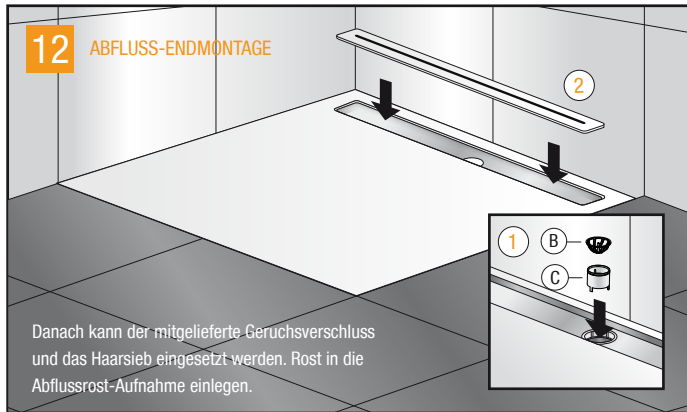
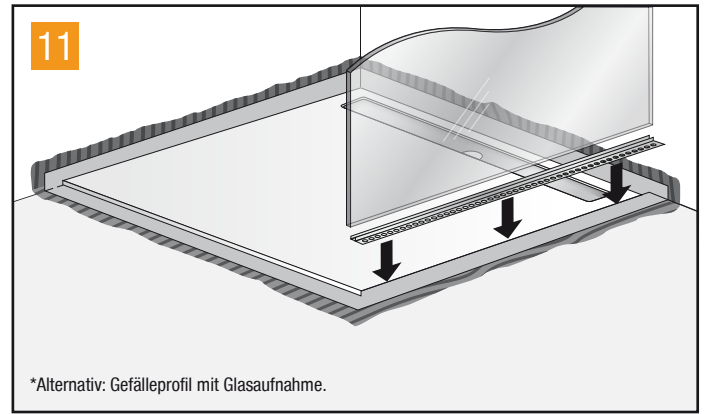


**SAXOBOARD**<sup>®</sup>  
Wellness & Duschsysteme GmbH

### Gefälleprofil Aquakeil\* (optional erhältlich)



### Gefälleprofil mit Glasaufnahme\* (optional erhältlich)



Disclaimer: Sämtliche Inhalte dieser Drucksache sind unser Eigentum. Die Verwendung der Inhalte darf nur mit unserer ausdrücklichen schriftlichen Genehmigung erfolgen.

Gern beantworten wir Ihre Fragen unter: **03522 - 52 66 50**  
(Mo bis Fr 8 - 16 Uhr)

oder erfahren Sie mehr im Montagevideo unter:  
[www.saxoboard.net/details-montage/video.html](http://www.saxoboard.net/details-montage/video.html)