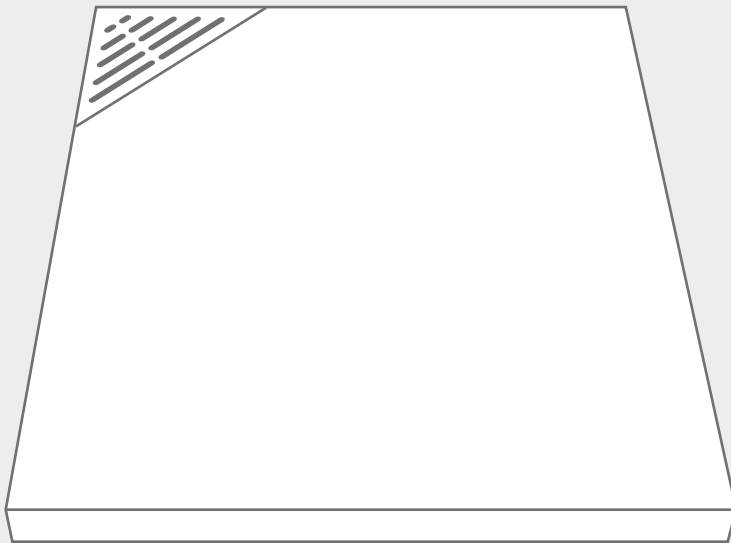


MONTAGEANLEITUNG

Duschelement aus Mineralwerkstoff mit Rinneneckablauf

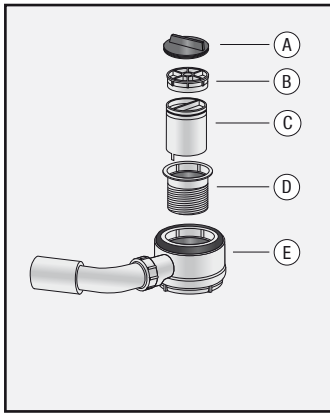


Werkzeuge:	Montagezubehör: * optional bestellbar
 Zollstock	*  Dichtinnen- und Außenecken
 Tacker	*  Verbundkleber
 Bleistift	*  Randdämmstreifen
 Cuttermesser	*  Dichtset für Wand und Boden
 Wasserwaage	*  Sand-Zement Mischung (alternativ Unterbauelement)
 Zahnkelle 8mm	
 Wasserbehälter	

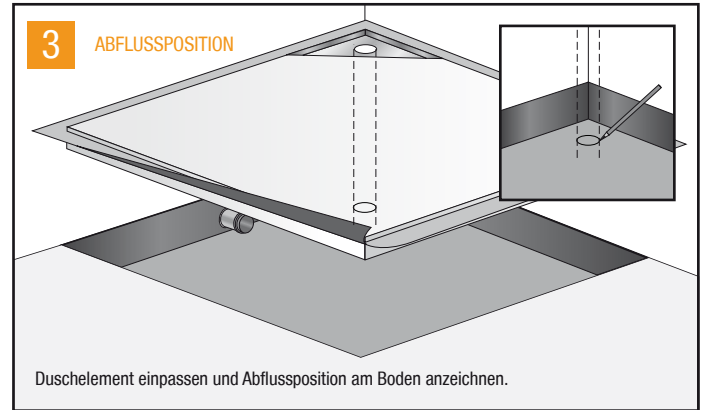
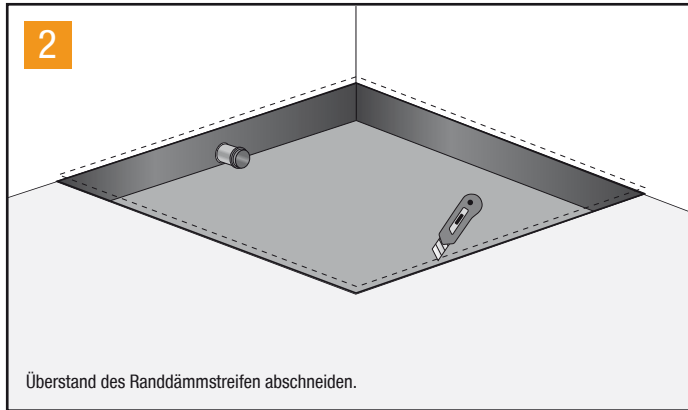
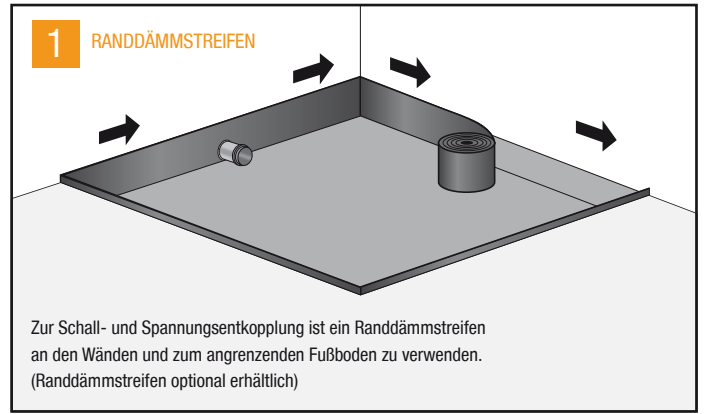
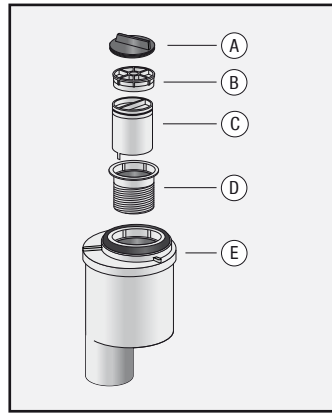
Gern beantworten wir Ihre Fragen unter: **03522 - 52 66 50**
(Mo bis Fr 8 - 16 Uhr)

oder erfahren Sie mehr im Montagevideo unter:
www.saxoboard.net/details-montage/video.html

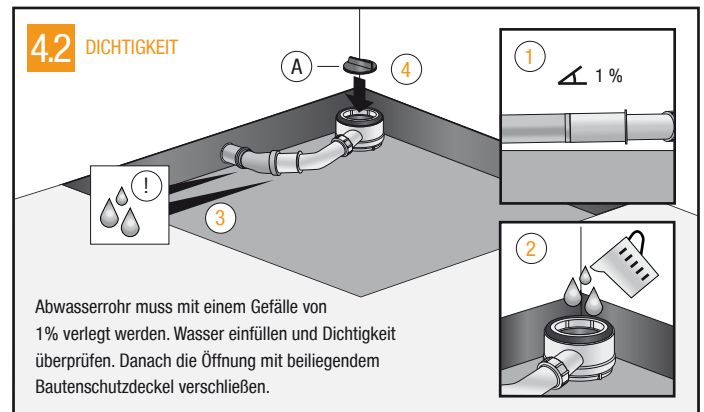
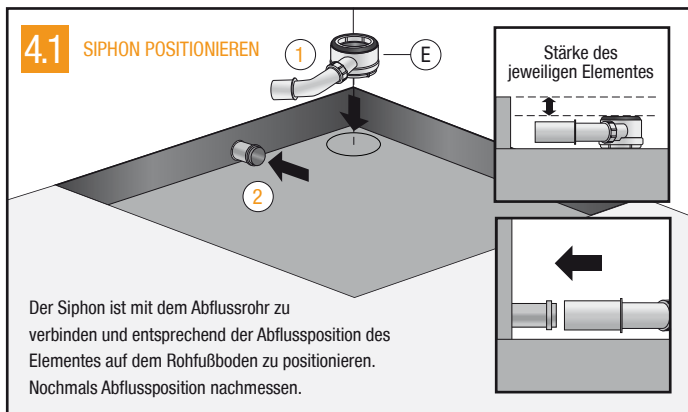
Waagerechter Ablauf:



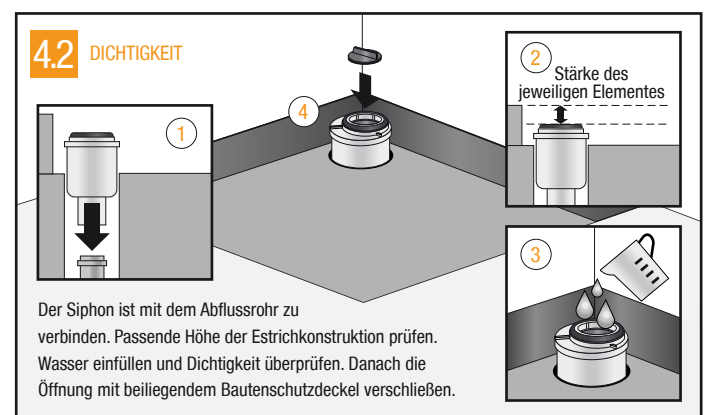
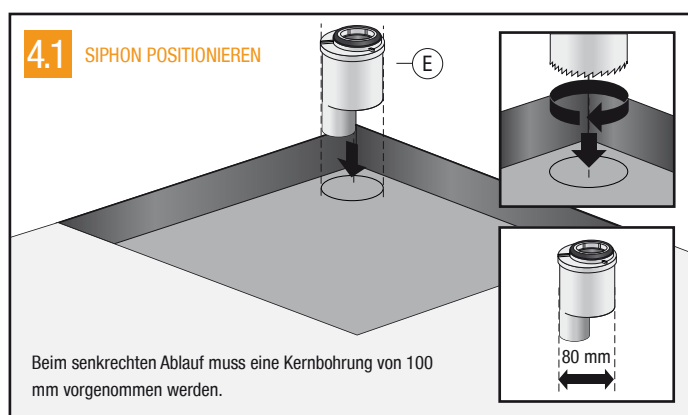
Senkrechter Ablauf:



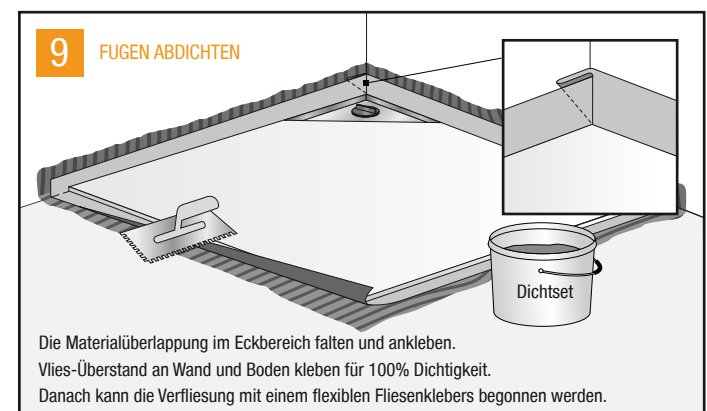
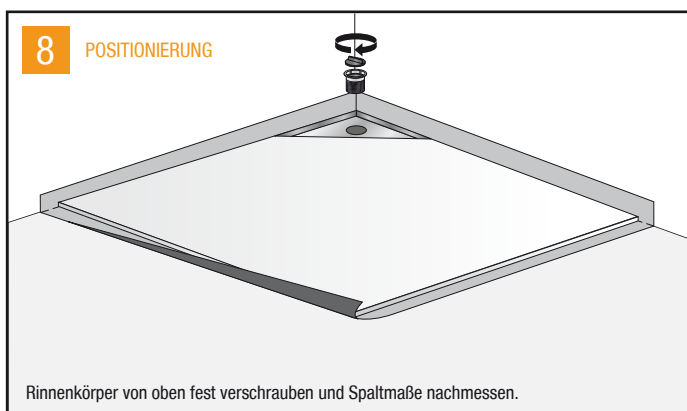
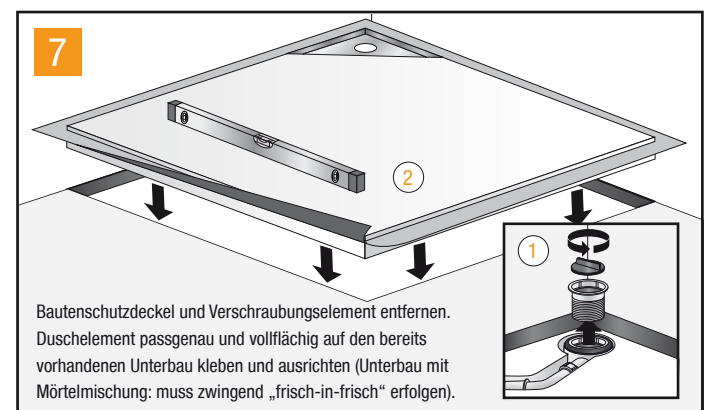
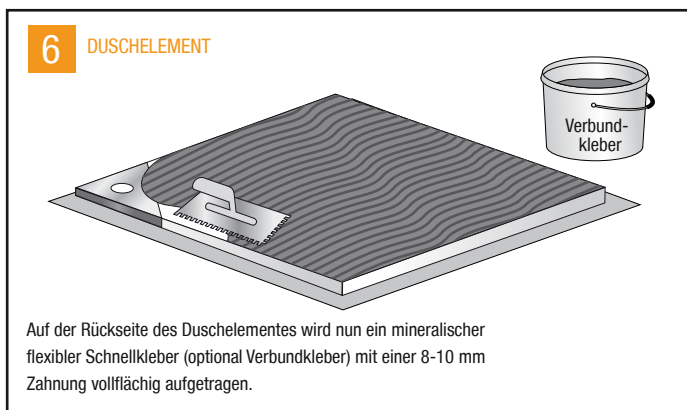
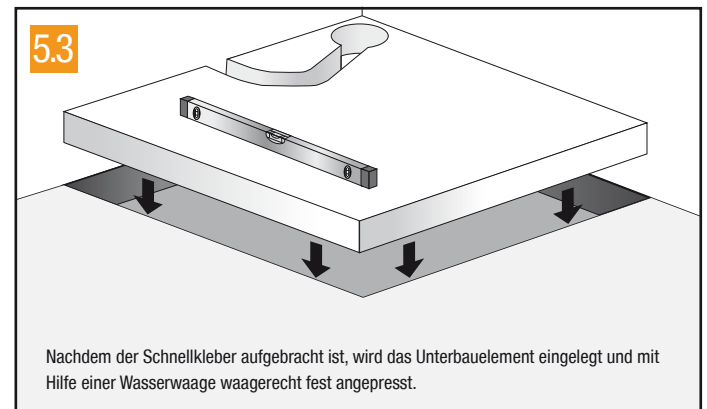
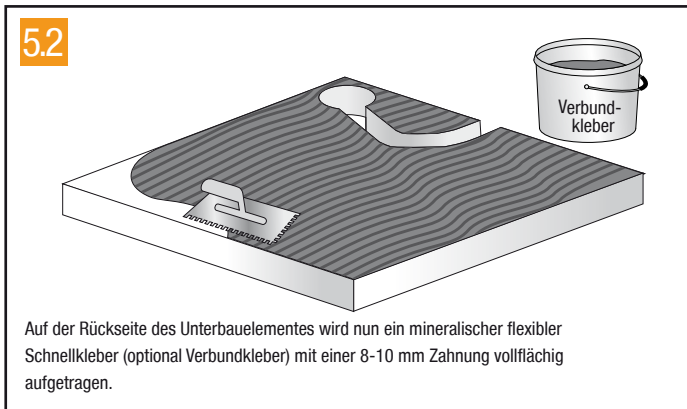
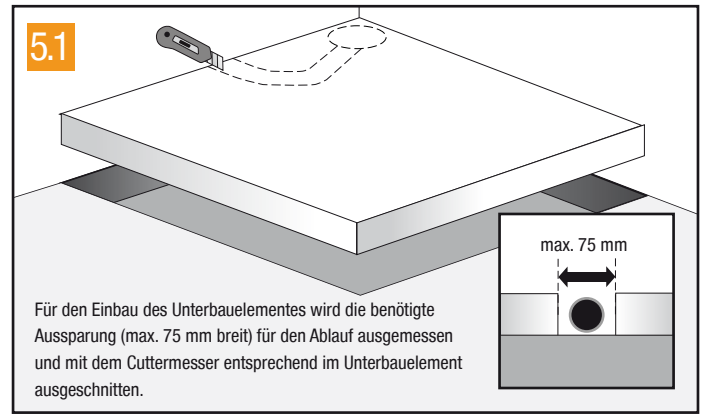
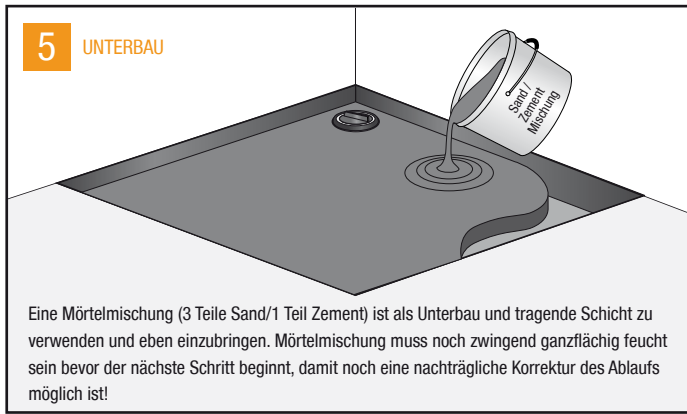
Einbau Waagerechter Ablauf:



Einbau Senkrechter Ablauf:



Unterbau Alternativ: Unterbauelement



Gern beantworten wir Ihre Fragen unter: **03522 - 52 66 50**

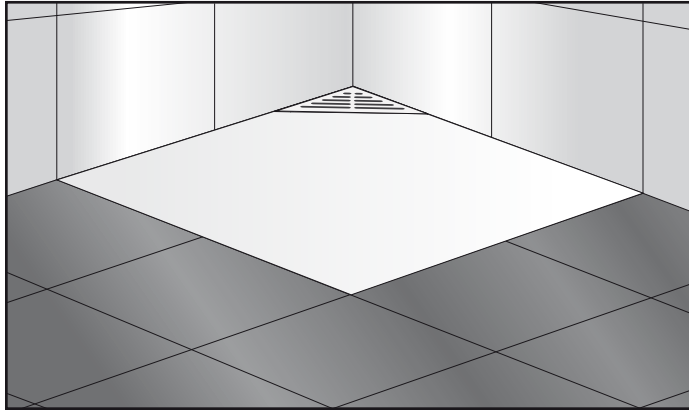
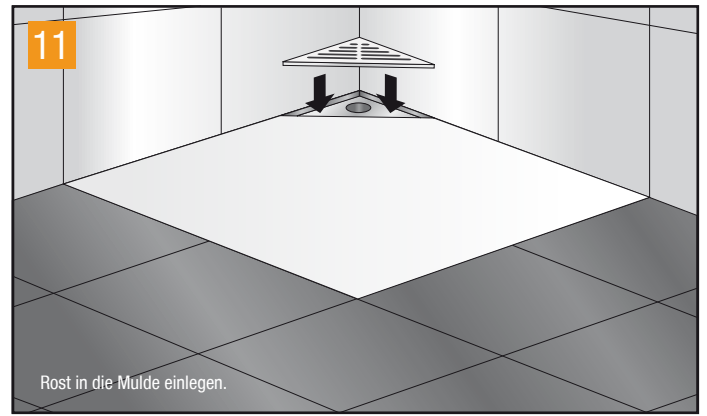
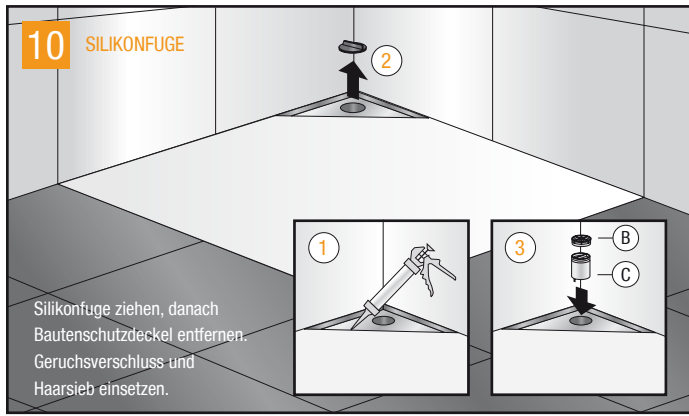
(Mo bis Fr 8 - 16 Uhr)

oder erfahren Sie mehr im Montagevideo unter:

www.saxoboard.net/details-montage/video.html



SAXOBOARD®
Wellness & Duschsysteme GmbH



Disclaimer: Sämtliche Inhalte dieser Drucksache sind unser Eigentum. Die Verwendung der Inhalte darf nur mit unserer ausdrücklichen schriftlichen Genehmigung erfolgen.

Gern beantworten wir Ihre Fragen unter: **03522 - 52 66 50**
(Mo bis Fr 8 - 16 Uhr)

oder erfahren Sie mehr im Montagevideo unter:
www.saxoboard.net/details-montage/video.html