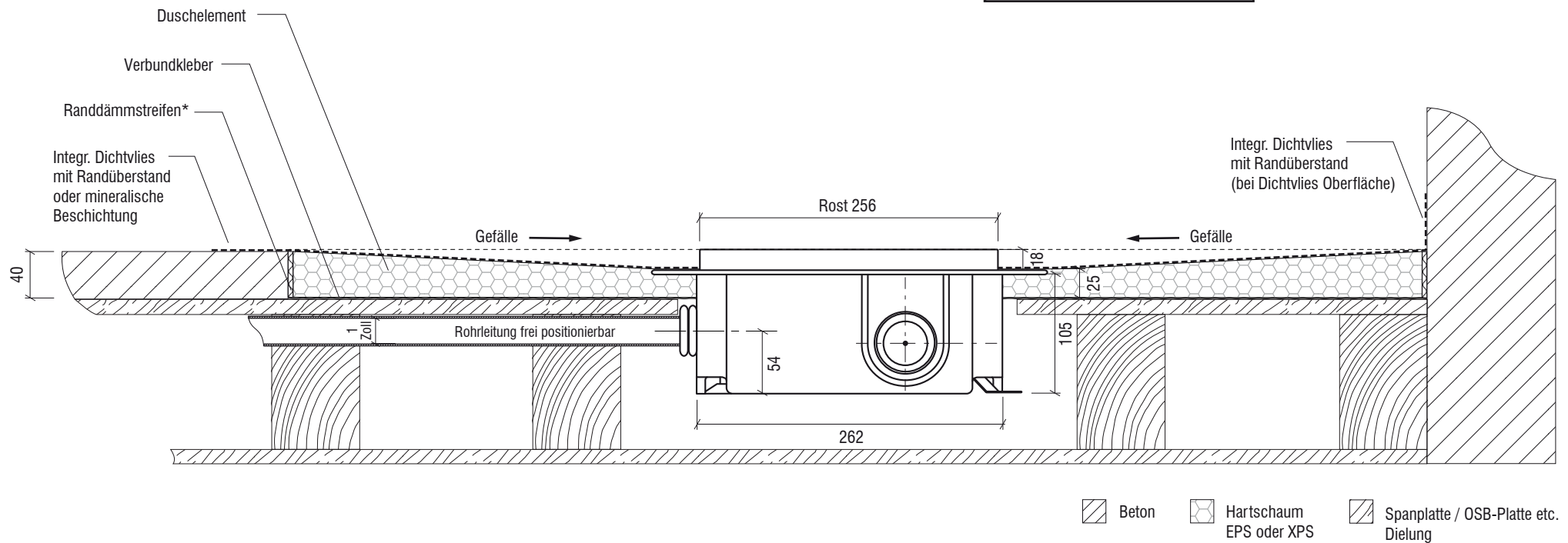


Technisches Detail:

Befliesbares Duschelement mit Plancofix Pumpensystem auf Holzbalkendecke - waagerechter Bodenablauf (vierseitiges Gefälle)

- Gesamteinbauhöhe: 40 mm (40 mm EPS)
- Ablaufleistung $0,34 \text{ l/s} \cong 20 \text{ l/min}$
- 1 Druckleitung 1 Zoll $\cong 2,54 \text{ cm}$
- Ablaufposition nach Wahl

Detail Querschnitt: (Maße in mm, Maßstab 1:5)



Saxoboard Wellness & Duschsysteme GmbH
Eichenallee 3
01558 Großenhain

Servicetelefon 03522 / 52 84 90
Fax 03522 / 52 84 91
E-Mail info@saxoboard.net
Internet www.saxoboard.net

* optional erhältlich

 **SAXOBOARD®**
Wellness & Duschsysteme GmbH