

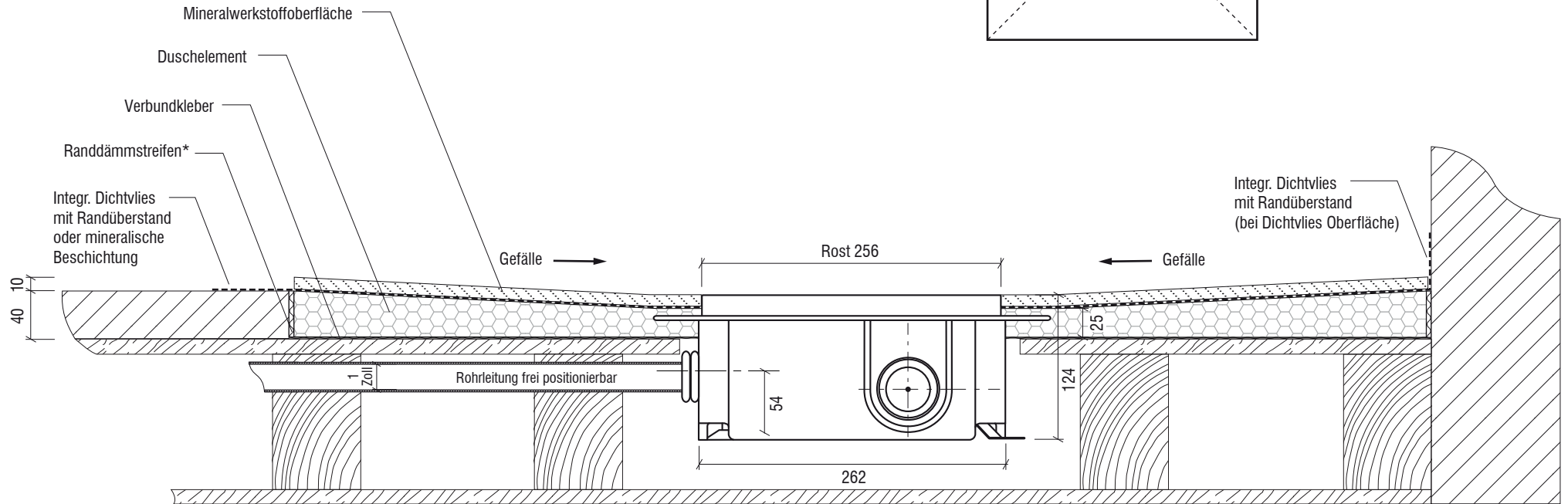
# Technisches Detail:

Duschwanne aus Mineralwerkstoff mit Plancofix Pumpensystem auf Holzbalkendecke - waagerechter Bodenablauf (vierseitiges Gefälle)

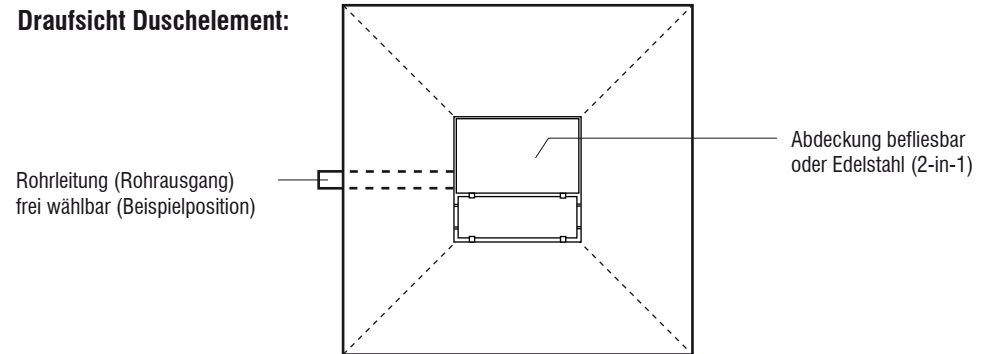
- Gesamteinbauhöhe: 50 mm  
40 mm EPS + 10 mm Mineralwerkstoff)
- Ablaufleistung 0,34 l/s  $\cong$  20 l/min
- 1 Druckleitung 1 Zoll  $\cong$  2,54 cm
- Ablaufposition nach Wahl

## Detail Querschnitt:

(Maße in mm, Maßstab 1:5)



## Draufsicht Duschelement:



-  Mineralwerkstoff
-  Beton
-  Hartschaum EPS oder XPS
-  Spanplatte / OSB-Platte etc. Dielung

Saxoboard Wellness & Duschsysteme GmbH  
Eichenallee 3  
01558 Großenhain

Servicetelefon 03522 / 52 84 90  
Fax 03522 / 52 84 91  
E-Mail [info@saxoboard.net](mailto:info@saxoboard.net)  
Internet [www.saxoboard.net](http://www.saxoboard.net)

\* optional erhältlich

 **SAXOBOARD®**  
Wellness & Duschsysteme GmbH