

Technisches Detail:

Befliesbares Duschelement mit Plancofix Pumpensystem auf Rohbeton (vierseitiges Gefälle)

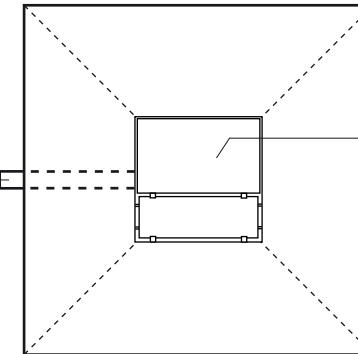
- Gesamteinbauhöhe: 40 mm (40 mm EPS)
- Ablaufleistung 0,34 l/s \cong 20 l/min
- 1 Druckleitung 1 Zoll \cong 2,54 cm
- Ablaufposition nach Wahl

Detail Querschnitt:

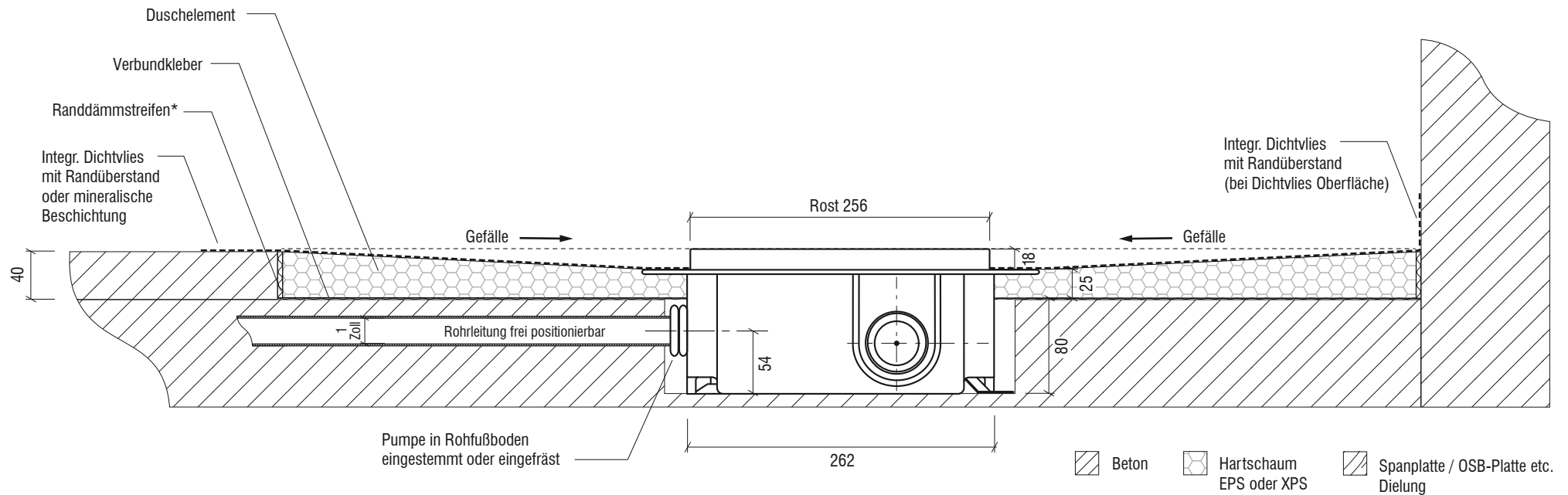
(Maße in mm, Maßstab 1:5)

Draufsicht Duschelement:

Rohrleitung (Rohrausgang)
frei wählbar (Beispielposition)



Abdeckung befliesbar
oder Edelstahl (2-in-1)



Saxoboard Wellness & Duschsysteme GmbH
Eichenallee 3
01558 Großenhain

Servicetelefon 03522 / 52 84 90
Fax 03522 / 52 84 91
E-Mail info@saxoboard.net
Internet www.saxoboard.net

* optional erhältlich

SAXOBOARD®
Wellness & Duschsysteme GmbH