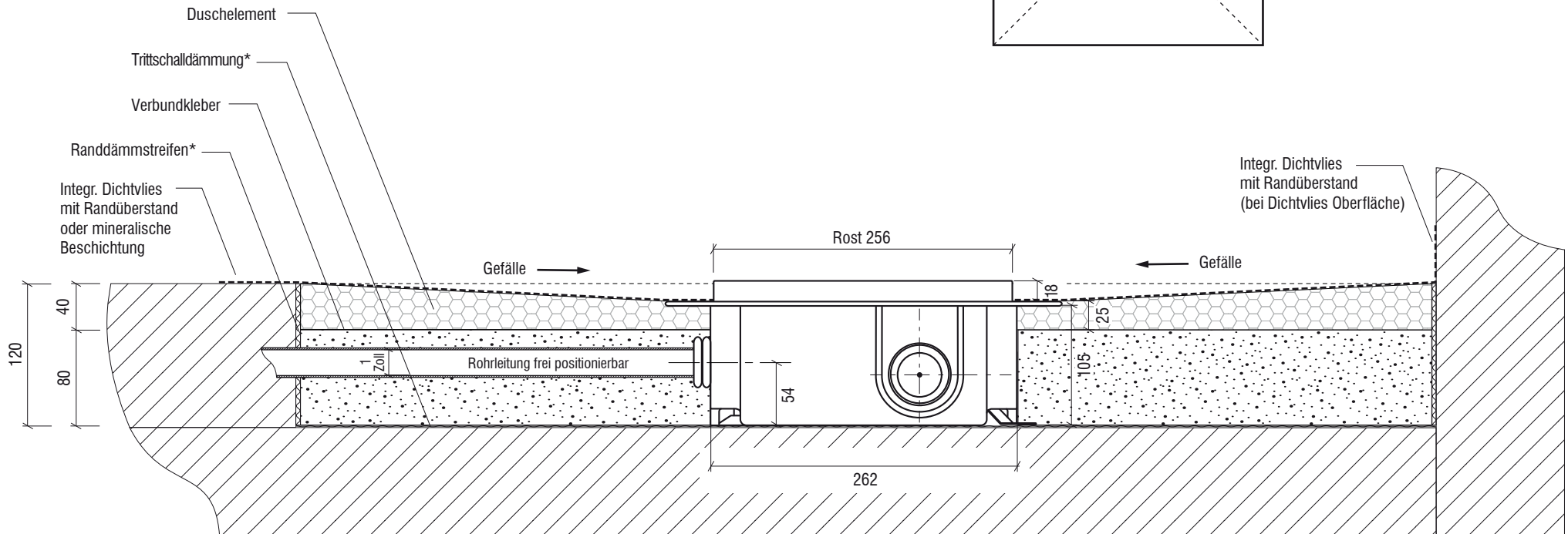


# Technisches Detail:

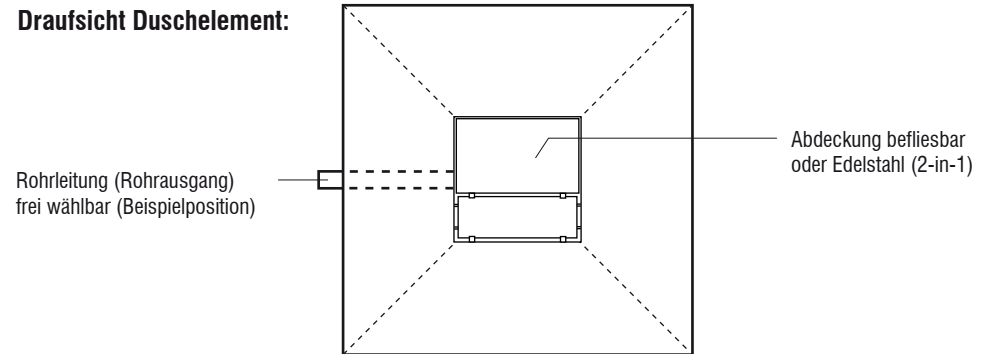
## Befliesbares Duschelement mit Plancofix Pumpensystem - waagerechter Bodenablauf (vierseitiges Gefälle)


- Gesamteinbauhöhe: 120 mm (40 mm EPS + 80 mm Unterbau)
- Ablaufleistung 0,34 l/s  $\cong$  20 l/min
- 1 Druckleitung 1 Zoll  $\cong$  2,54 cm
- Ablaufposition nach Wahl

### Detail Querschnitt: (Maße in mm, Maßstab 1:5)



### Draufsicht Duschelement:



-  Beton
-  Hartschaum EPS oder XPS
-  Unterbauelement