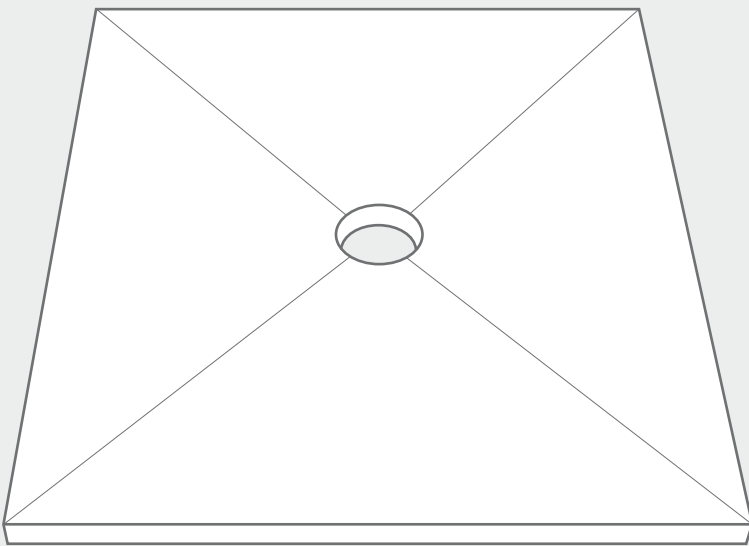















MONTAGEANLEITUNG

Duschelement Slimline, Ultra-Slimline & Smallline mit Punktablauf



Werkzeuge:	Montagezubehör: * optional bestellbar
 Zollstock	 Dichtinnen- und Außenecken
 Tacker	 Verbundkleber
 Bleistift	 Randdämmstreifen
 Cuttermesser	 Dichtset für Duschelemente
 Wasserwaage	 Sand-Zement Mischung (alternativ SAXOBOARD-Unterbauelement)
 Zahnkelle 8mm	
 Wasserbehälter	
 Handsäge	

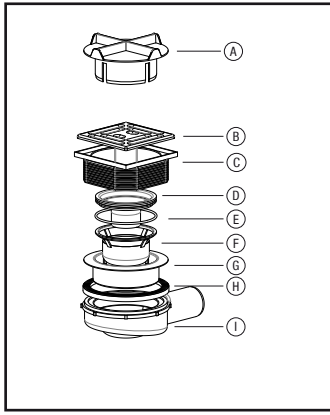
Gern beantworten wir Ihre Fragen unter: **03522 / 52 84 90**

(Mo bis Fr 8 - 20 Uhr / Sa, So, Feiertage 10 - 20 Uhr)

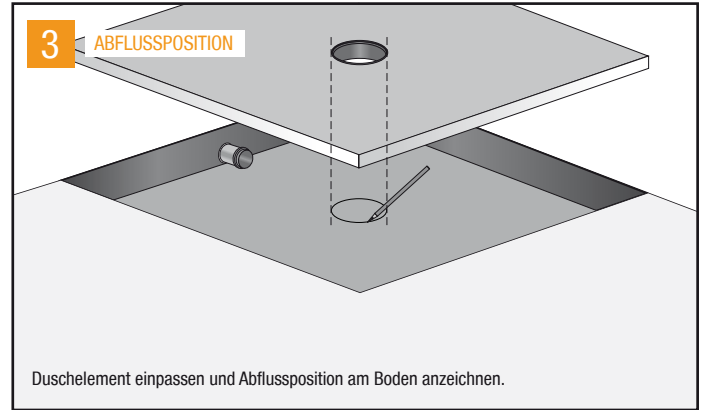
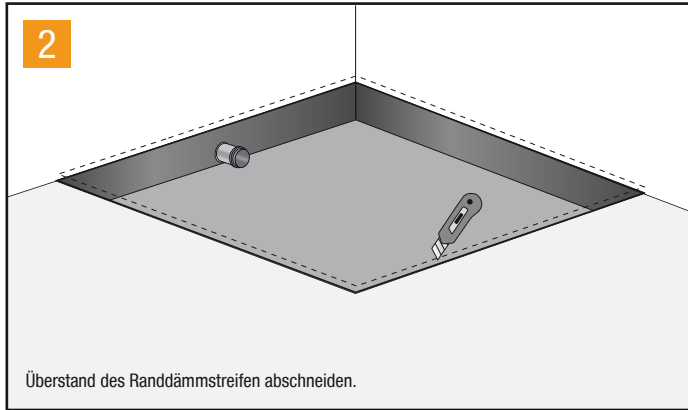
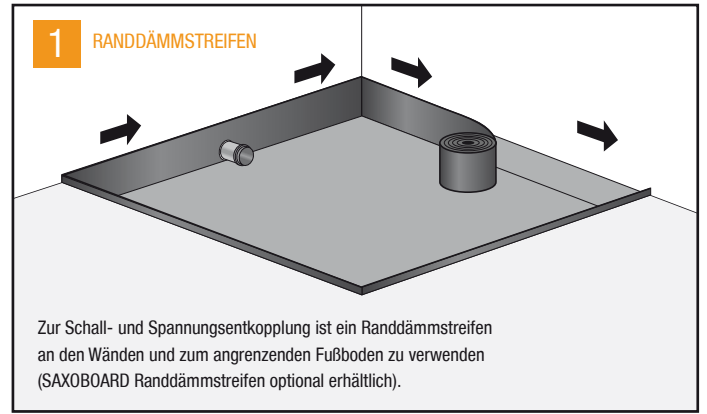
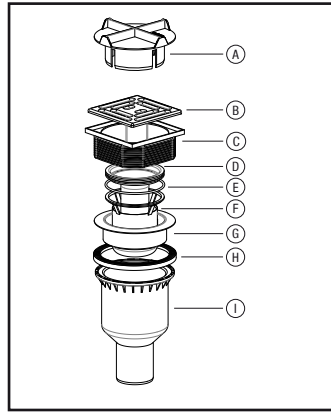
oder erfahren Sie mehr im Montagevideo unter:

www.saxoboard.net/details-montage/video.html

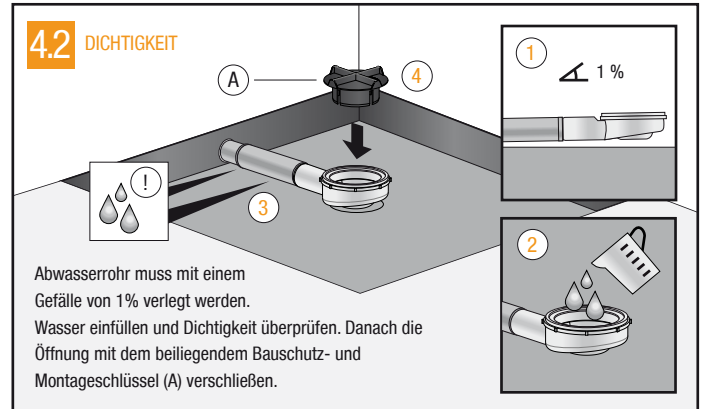
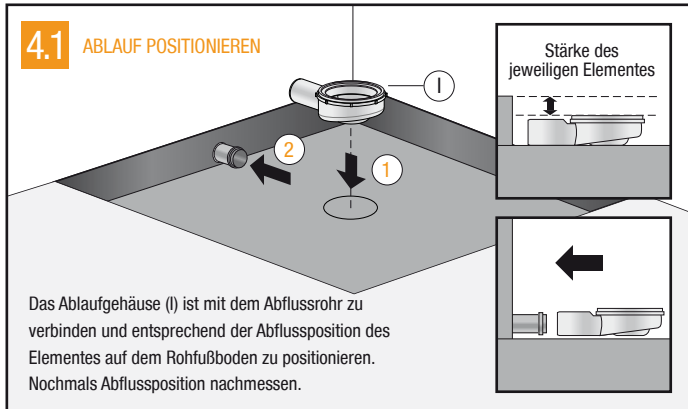
Waagerechter Ablauf:



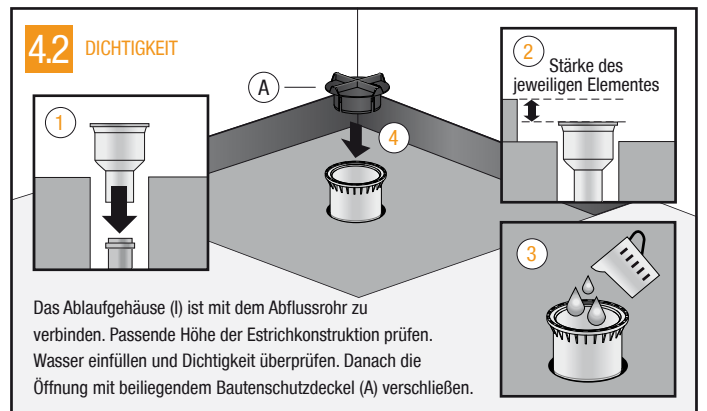
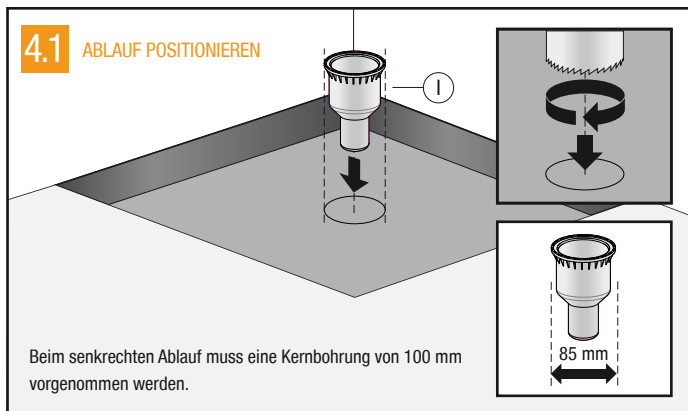
Senkrechter Ablauf:

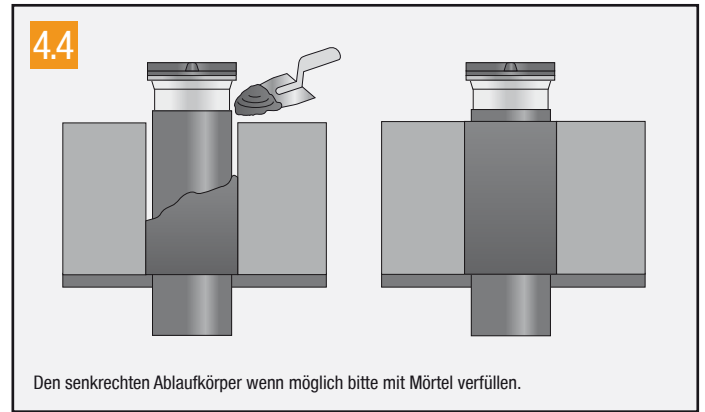
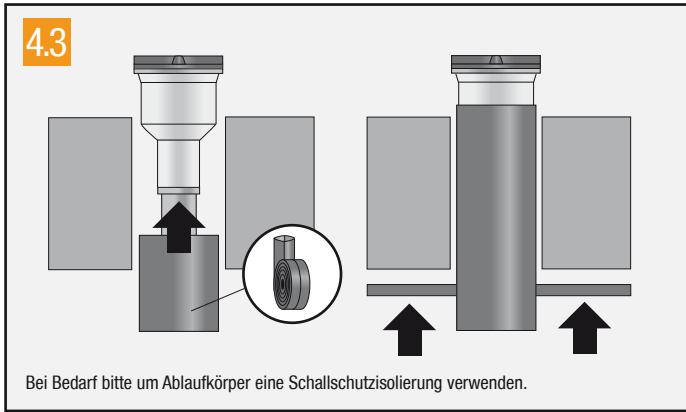


Einbau waagerechter Ablauf:

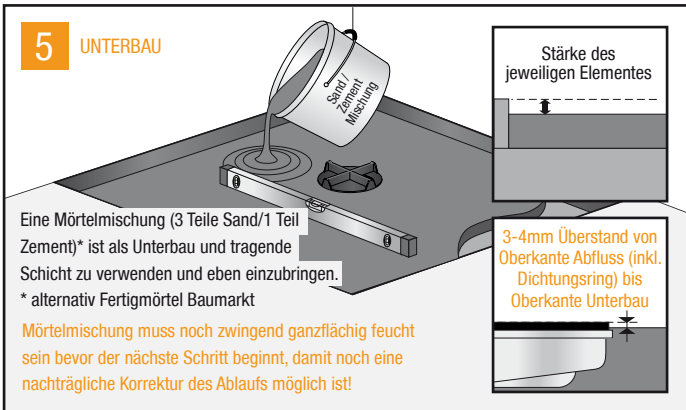


Einbau senkrechter Ablauf:

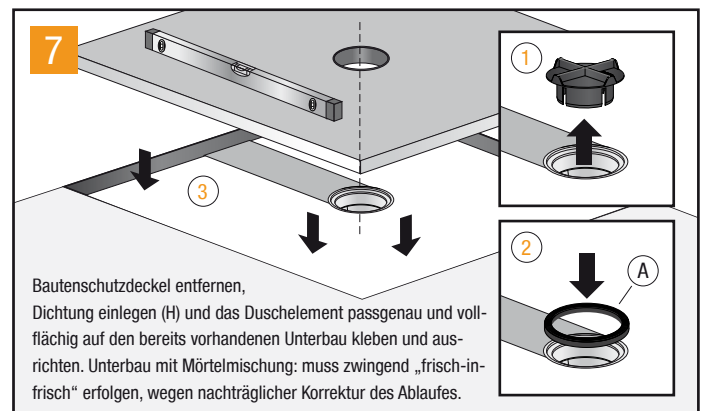
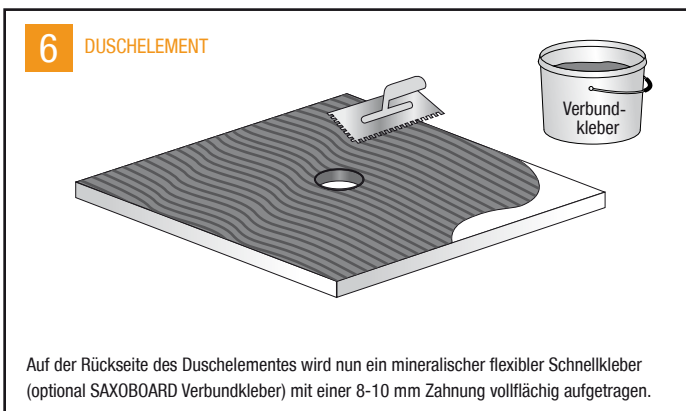
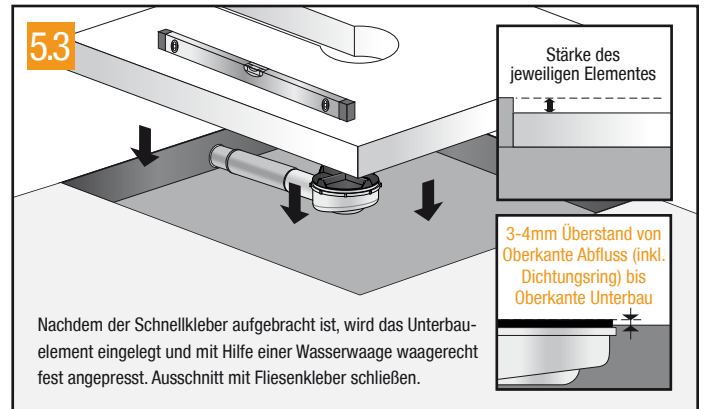
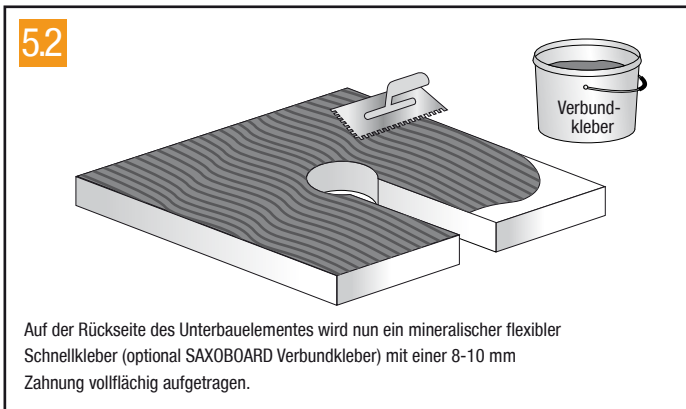
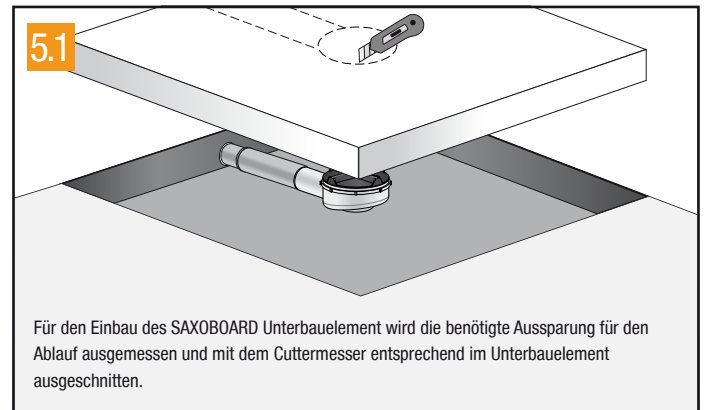


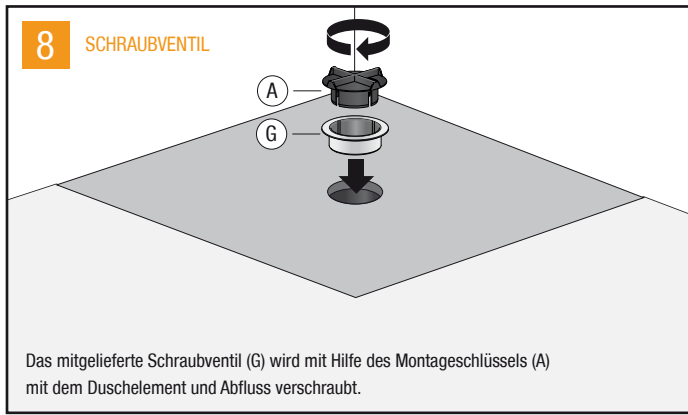


Unterbau: Mörtelmischung

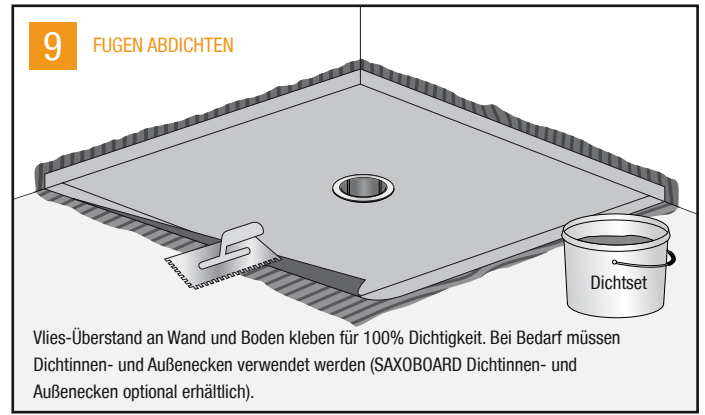


Alternativ Unterbau: SAXOBOARD-Unterbauelement

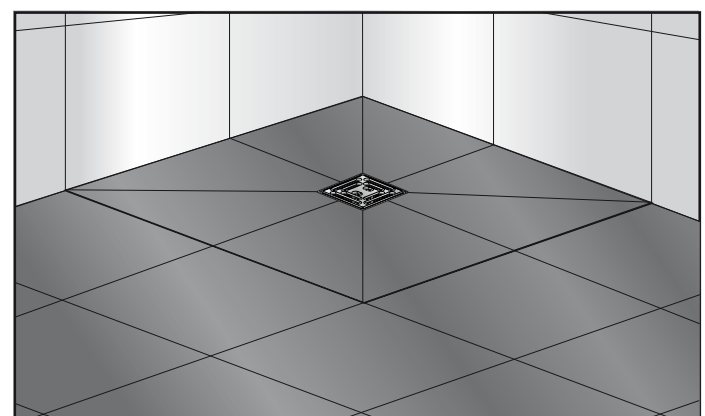
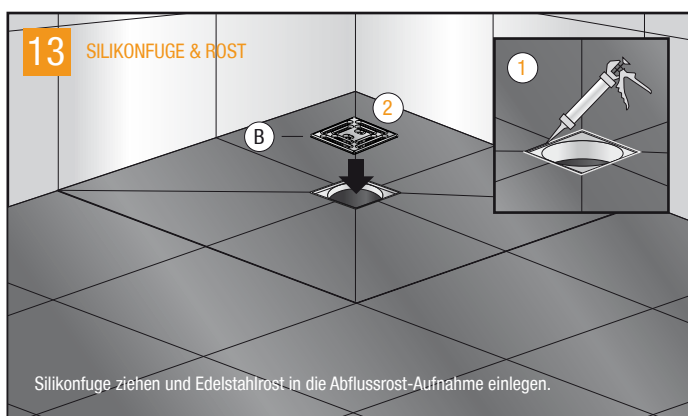
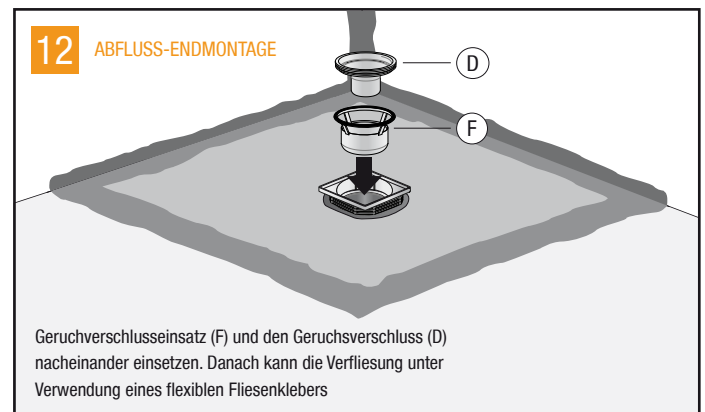
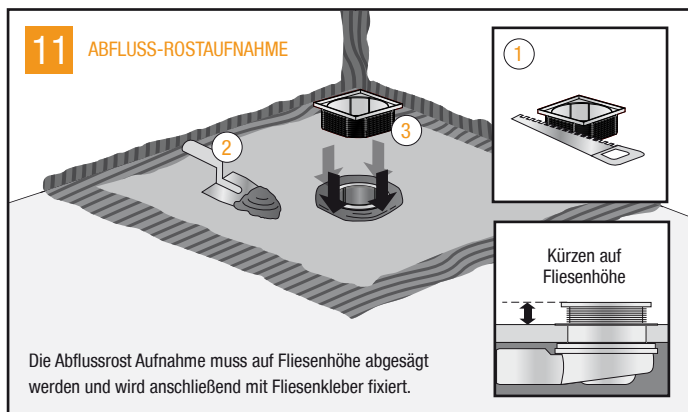
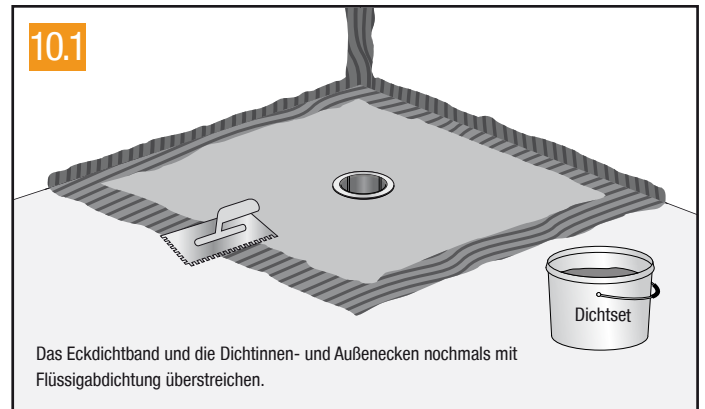
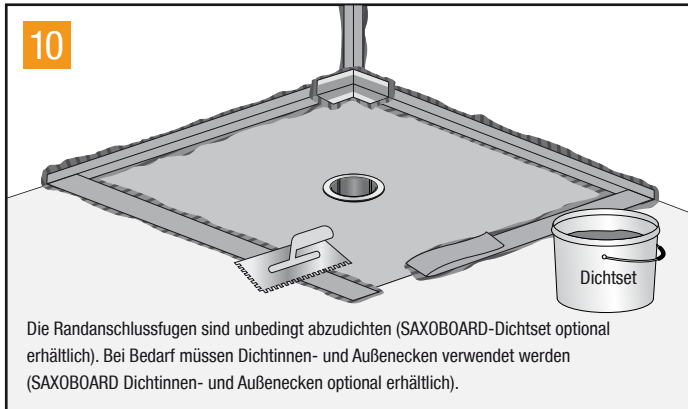




Einbau mit Dichtvlies Randüberstand:



Alternativ: Einbau ohne Dichtvlies Randüberstand:



Disclaimer: Sämtliche Inhalte dieser Drucksache sind Eigentum der Firma SAXOBOARD® Wellness & Duschsysteme GmbH. Die Verwendung der Inhalte darf nur mit unserer ausdrücklichen schriftlichen Genehmigung erfolgen.