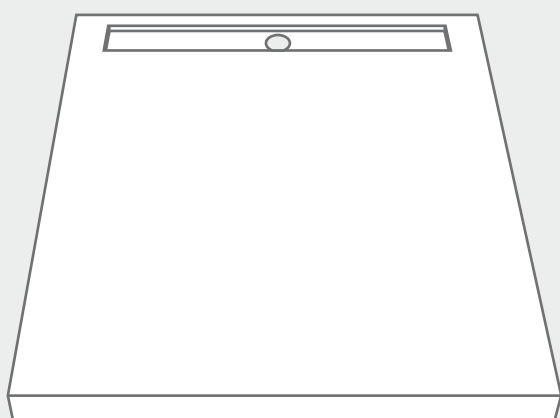
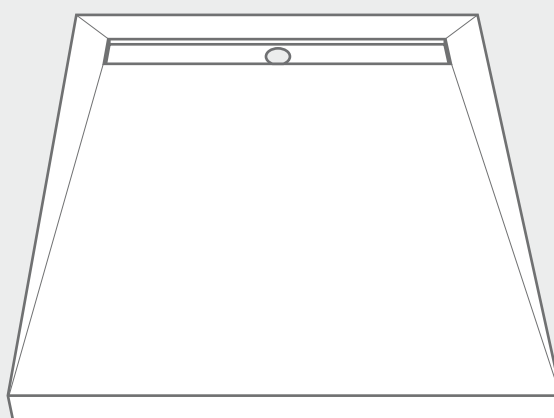


# MONTAGEANLEITUNG

## Duschelement mit Rinnenablauf



einseitiges Gefälle



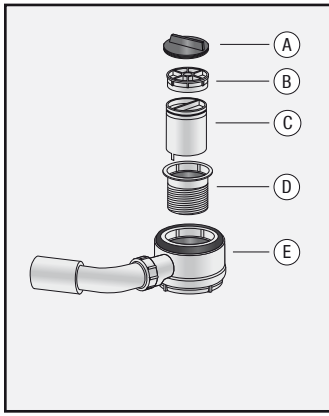
vierseitiges Gefälle

Werkzeuge:	Montagezubehör: * optional bestellbar
Zollstock	Dichtinnen- und Außenecken ②
Tacker	Verbundkleber
Bleistift	Randdämmstreifen
Cuttermesser	Dichtset für Duschelemente ①
Wasserwaage	Sand-Zement Mischung (alternativ SAXOBOARD-Unterbauelement)
Zahnkelle 8mm	Duschboarddecke ③
Wasserbehälter	

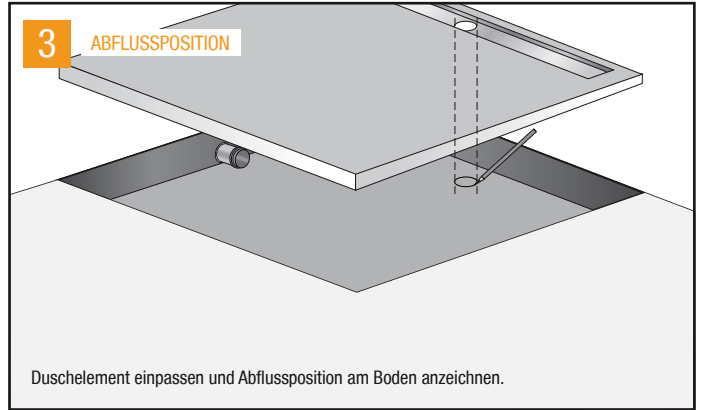
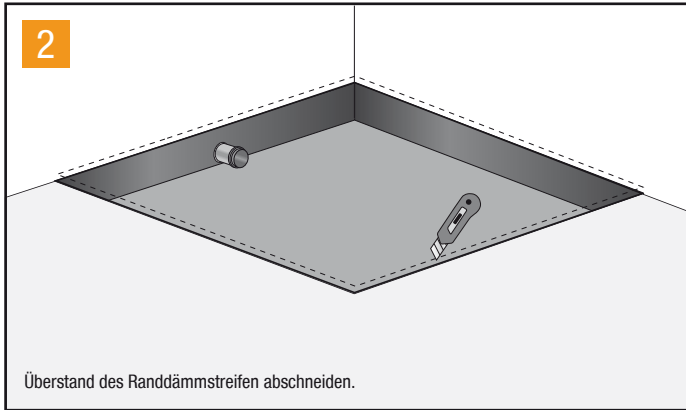
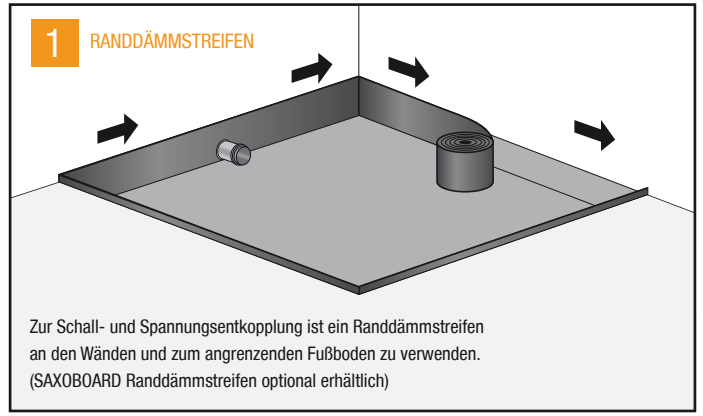
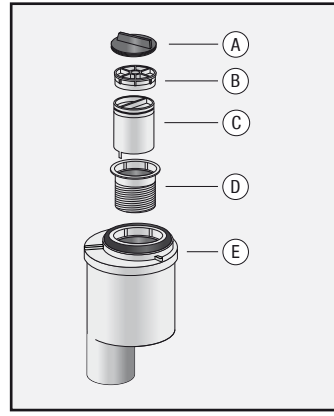
Gern beantworten wir Ihre Fragen unter: **03522 / 52 84 90**  
(Mo bis Fr 8 - 20 Uhr / Sa, So, Feiertage 10 - 20 Uhr)

oder erfahren Sie mehr im Montagevideo unter:  
[www.saxoboard.net/details-montage/video.html](http://www.saxoboard.net/details-montage/video.html)

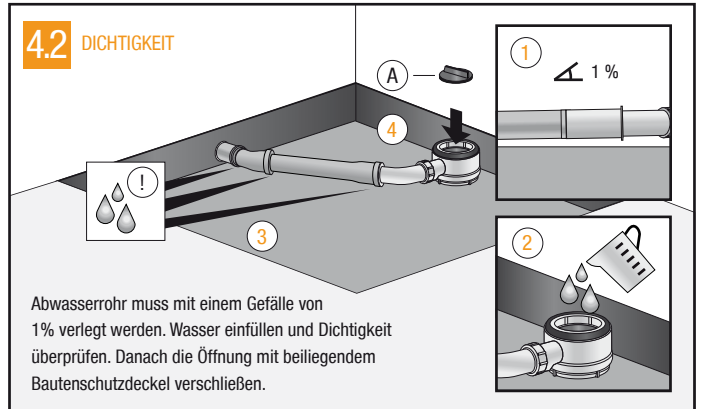
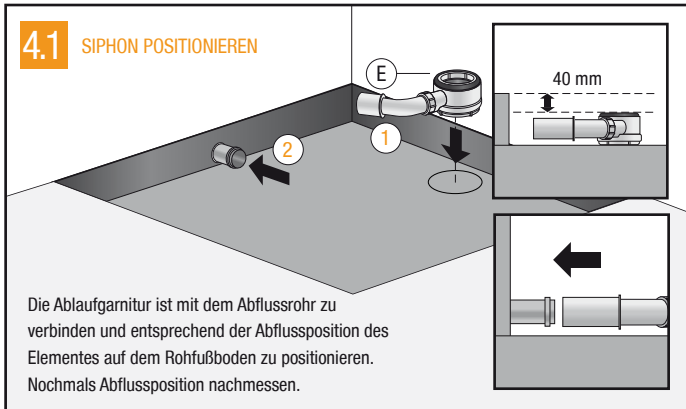
## Waagerechter Ablauf:



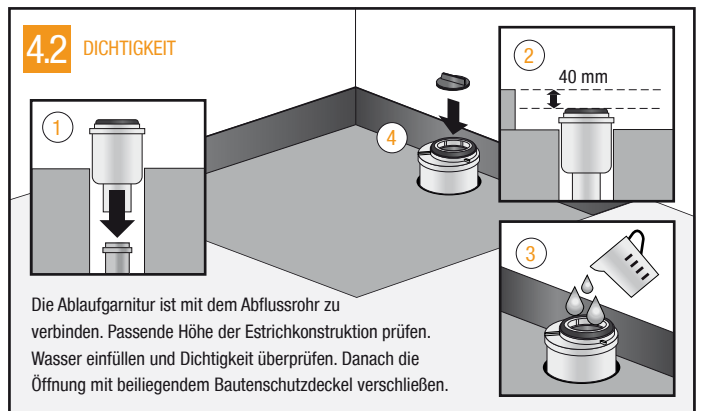
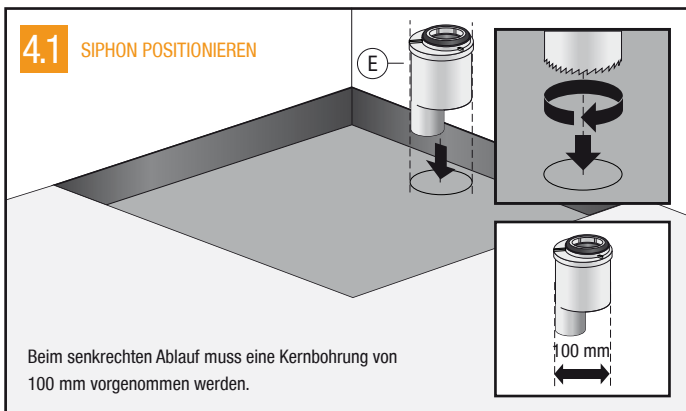
## Senkrechter Ablauf:



## Einbau waagerechter Ablauf:



## Einbau senkrechter Ablauf:



**5 UNTERBAU**

Eine Mörtelmischung (3 Teile Sand/1 Teil Zement) ist als Unterbau und tragende Schicht zu verwenden und eben einzubringen. Mörtelmischung muss noch zwingend ganzflächig erdfeucht sein bevor der nächste Schritt beginnt, damit noch eine nachträgliche Korrektur des Abflaufs möglich ist!

**5.1**

Für den Einbau des SAXOBOARD Unterbauelement wird die benötigte Aussparung (max. 75 mm breit) für den Ablauf ausgemessen und mit dem Cuttermesser entsprechend im Unterbauelement ausgeschnitten.

**5.2**

Auf der Rückseite des Unterbauelementes wird nun ein mineralischer flexibler Schnellkleber (optional SAXOBOARD Verbundkleber) mit einer 8-10 mm Zahnung vollflächig aufgetragen.

**5.3**

Nachdem der Schnellkleber aufgebracht ist, wird das Unterbauelement eingelegt und mit Hilfe einer Wasserwaage waagrecht fest angepresst. Ausschnitt mit Fliesenkleber schließen.

**6 DUSCHELEMENT**

Auf der Rückseite des Duschelementes wird nun ein mineralischer flexibler Schnellkleber (optional SAXOBOARD Verbundkleber) mit einer 8-10 mm Zahnung vollflächig aufgetragen.

**7**

Bautenschutzdeckel und Verschraubungselement entfernen. Duschelement passgenau und vollflächig auf den bereits vorhandenen Unterbau kleben und ausrichten.

*Unterbau mit Mörtelmischung muss noch zwingend ganzflächig feucht sein bevor der nächste Schritt beginnt, damit noch eine nachträgliche Korrektur des Abflaufs möglich ist!*

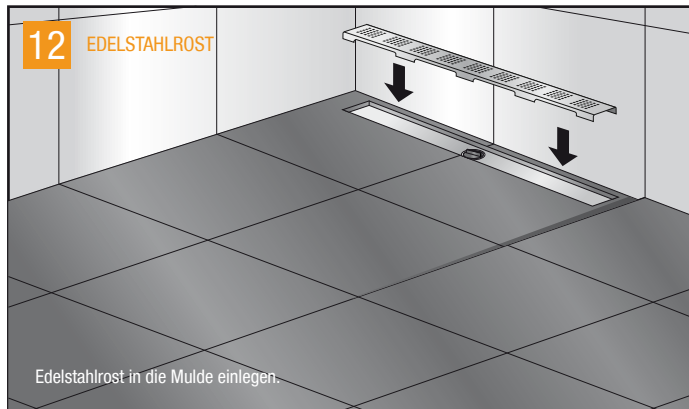
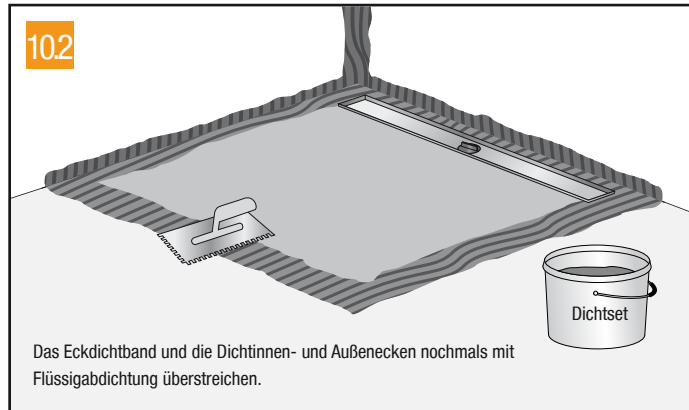
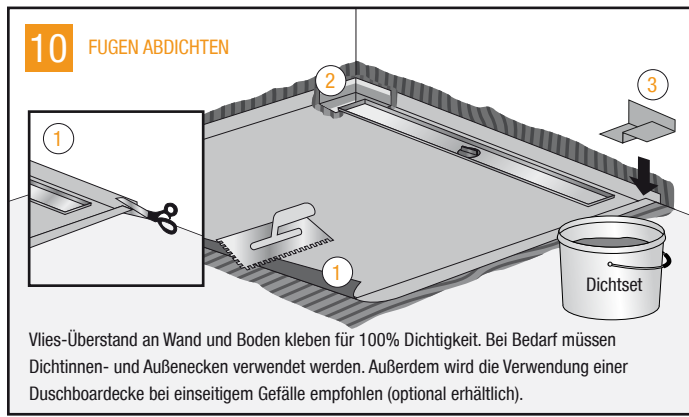
**8 DISTANZBLÄTTCHEN**

Nun werden die Distanzblättchen eingelegt (Anzahl je nach gewünschter Belagstärke). Details siehe Tabelle. Mindestens jedoch 1 Satz a 3 mm gleichmäßig verteilen. Hinweis: Links und Rechts neben der Ablauföffnung sollte der Abstand der Distanzblättchen nur ca. 5 cm betragen. Selbstklebestreifen verhindern das Verrutschen während der Montage.

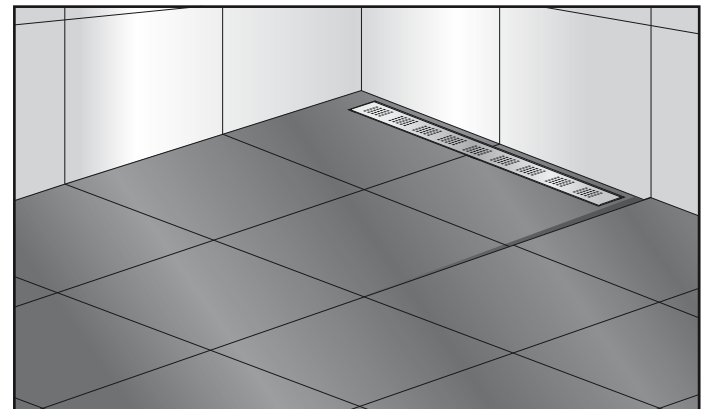
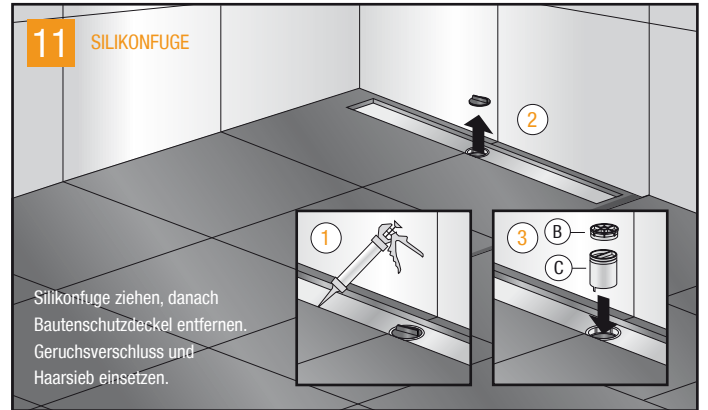
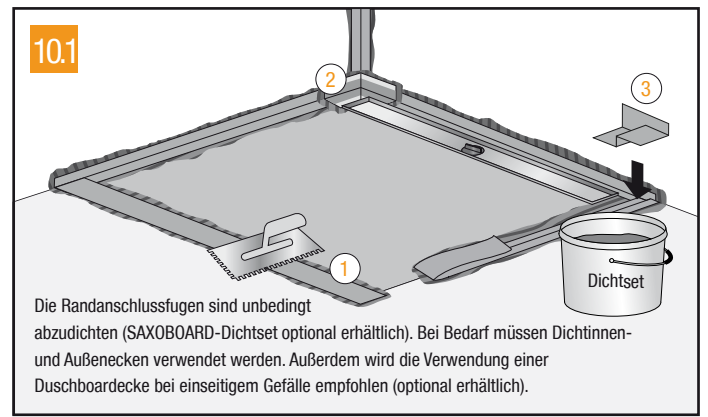
**9 RINNENSCHALE**

Rinnenschale auflegen, von oben die Rinnenschale mit integrierter Rinne und Ablauf fest verschrauben und Spaltmaße nachmessen. Hinweis: Die umlaufende 2. Entwässerungsebene bzw. Entwässerungsfuge zwischen Rinnenschale und Rinnenträger muss offen bleiben (kein Kleber oder Fugenmörtel) damit evtl. Feuchtigkeit von der Abdichtungsebene über die Rinne abgeführt werden kann.

## Einbau mit Dichtvlies Randüberstand:



## Alternativ: Einbau ohne Dichtvlies Randüberstand:



Distanzblättchen	für Belaghöhe
3 mm	6 mm
6 mm	9 mm
3 mm + 6 mm	12 mm
6 mm + 6 mm	15 mm
6 mm + 6 mm + 3 mm	18 mm
6 mm + 6 mm + 3 mm + 3 mm	21 mm

300		Aufteilung der Distanzplättchen in den jeweiligen Rinnenlängen.
500		
600		
700		
800		
900		
1000		
1100		
1200		

Disclaimer: Sämtliche Inhalte dieser Drucksache sind Eigentum der Firma SAXOBOARD® Wellness & Duschesysteme GmbH. Die Verwendung der Inhalte darf nur mit unserer ausdrücklichen schriftlichen Genehmigung erfolgen.