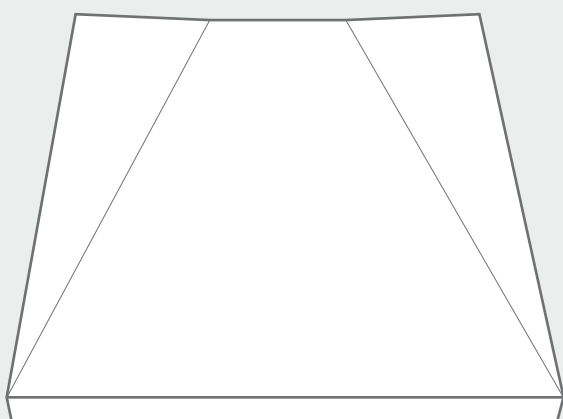
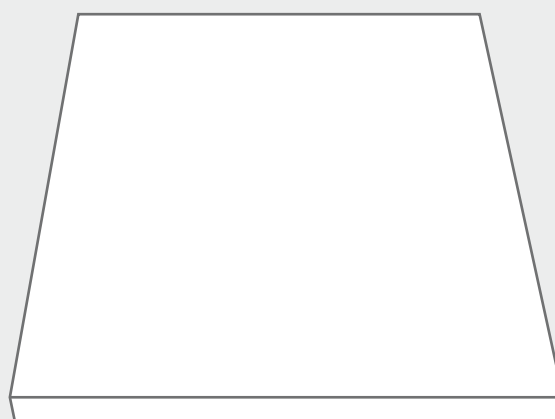


MONTAGEANLEITUNG



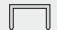







Duschelement aus Mineralwerkstoff für Wandablauf



dreiseitiges Gefälle



einseitiges Gefälle

Werkzeuge:	Montagezubehör: * optional bestellbar
 Zollstock	 Dichtinnen- und Außenecken ²
 Tacker	 Verbundkleber
 Bleistift	 Randdämmstreifen
 Cuttermesser	 Dichtset für Duschelemente ¹
 Wasserwaage	 Sand-Zement Mischung (alternativ SAXOBOARD-Unterbauelement)
 Zahnkelle 8mm	 Duschboardecke ³
 Wasserbehälter	
 Schraubendreher	
 Silikon	
 Schere	

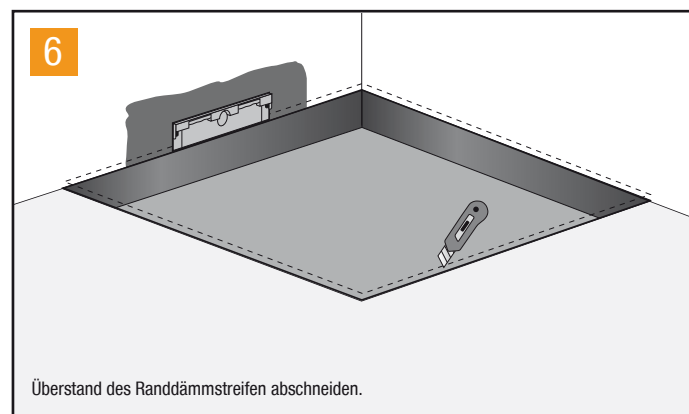
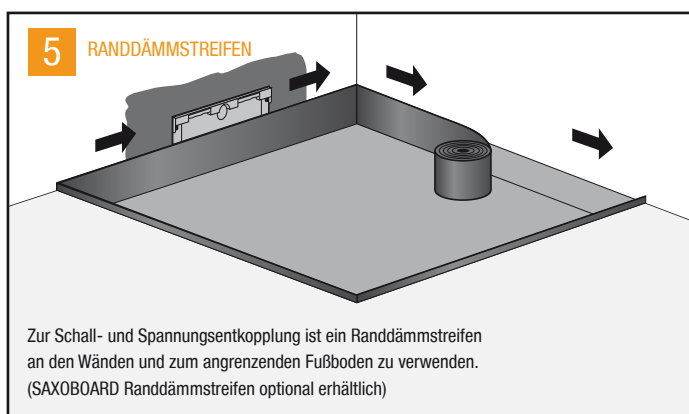
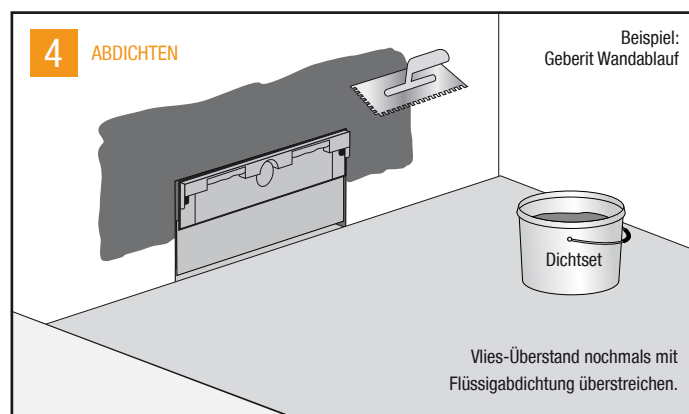
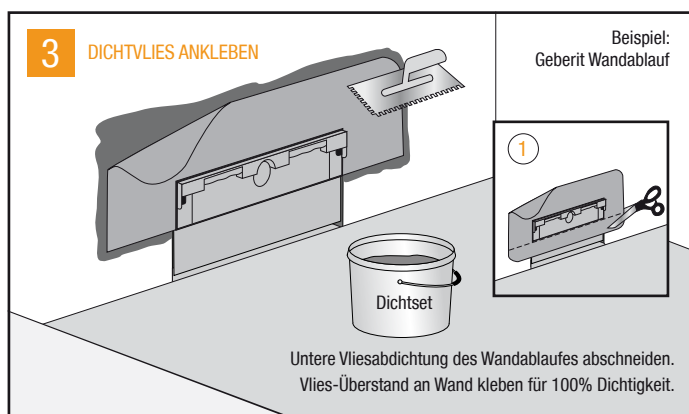
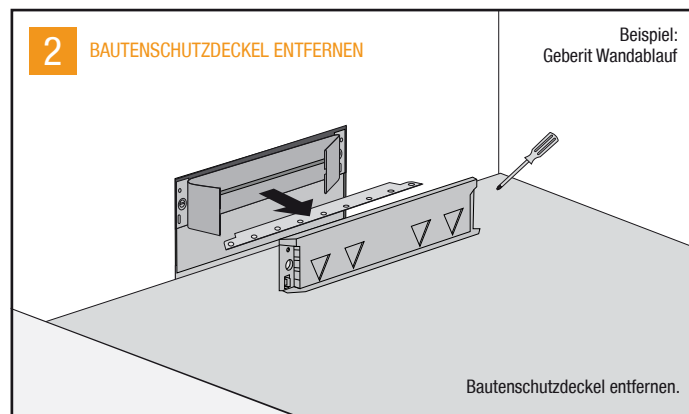
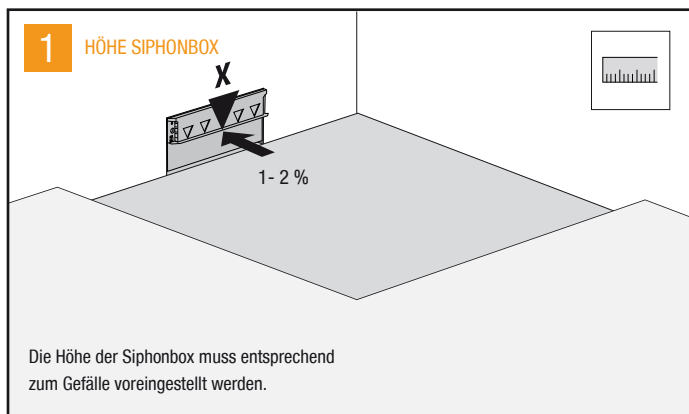
Gern beantworten wir Ihre Fragen unter: **03522 / 52 84 90**

(Mo bis Fr 8 - 20 Uhr / Sa, So, Feiertage 10 - 20 Uhr)

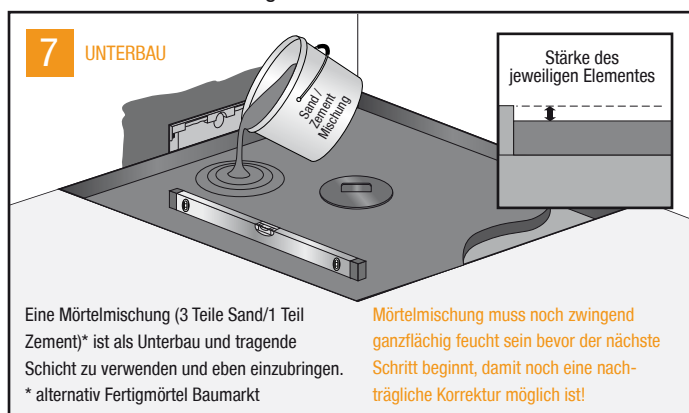
oder erfahren Sie mehr im Montagevideo unter:

www.saxoboard.net/details-montage/video.html

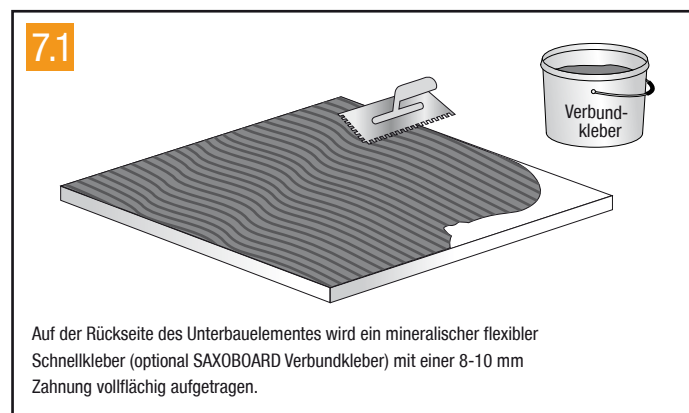
Information: Die Abbildungen werden beispielhaft mit einem Geberit Wandablauf dargestellt.

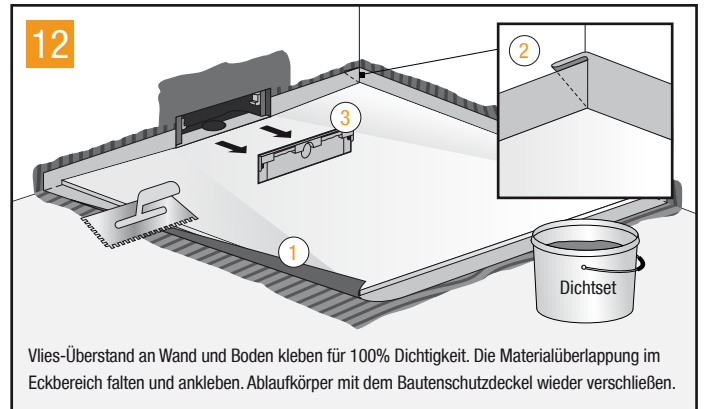
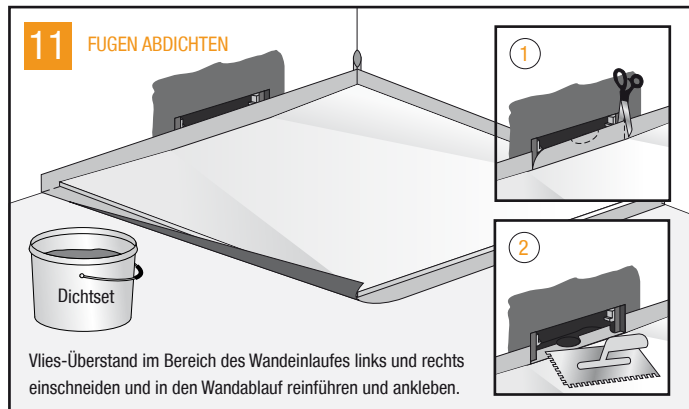
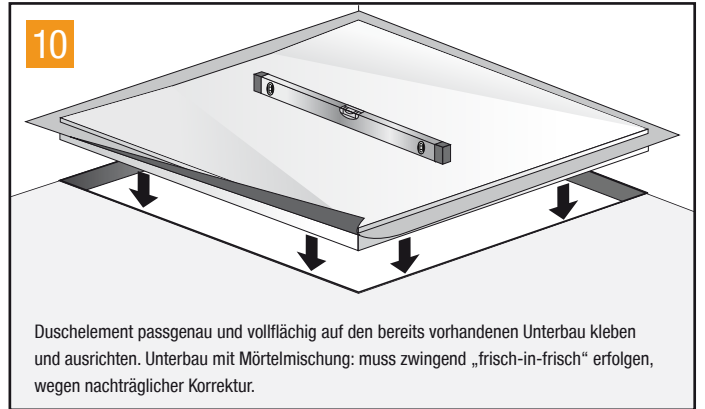
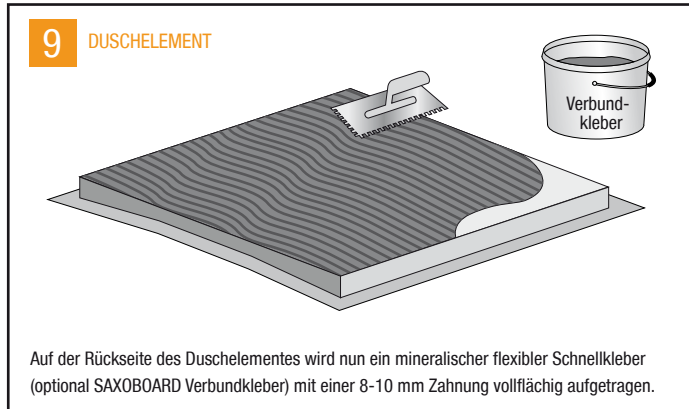
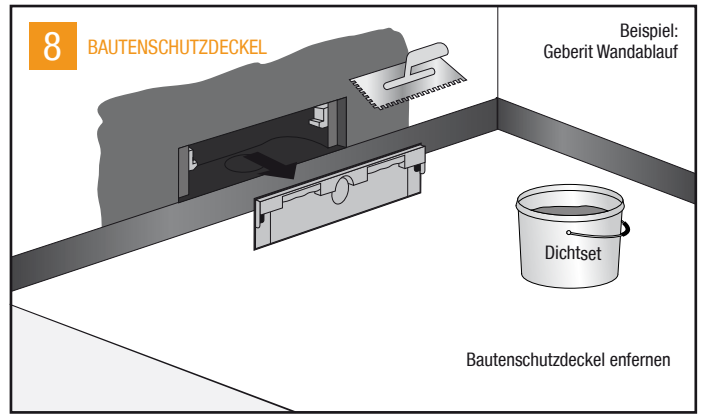
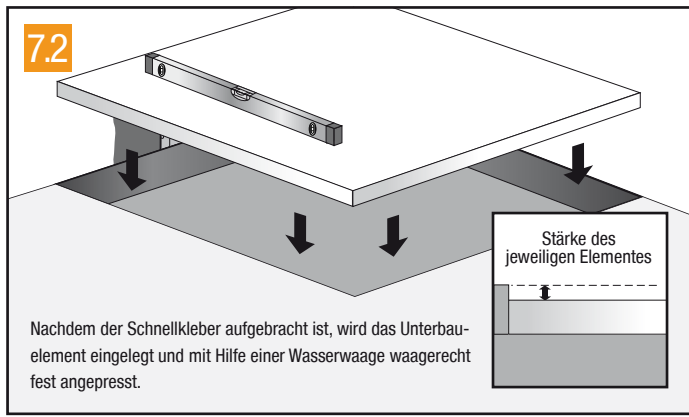


Unterbau: Mörtelmischung

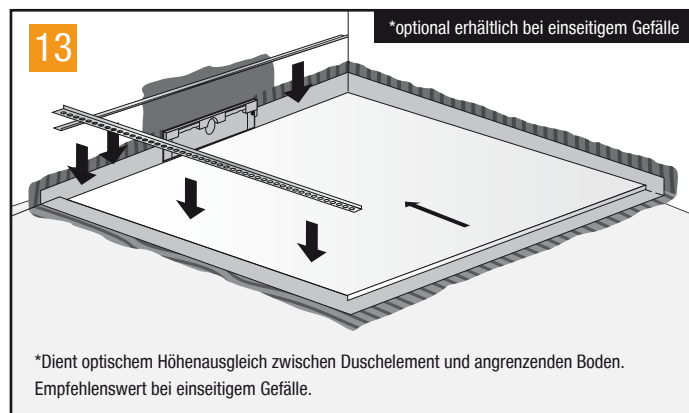


Alternativ Unterbau: SAXOBOARD-Unterbauelement

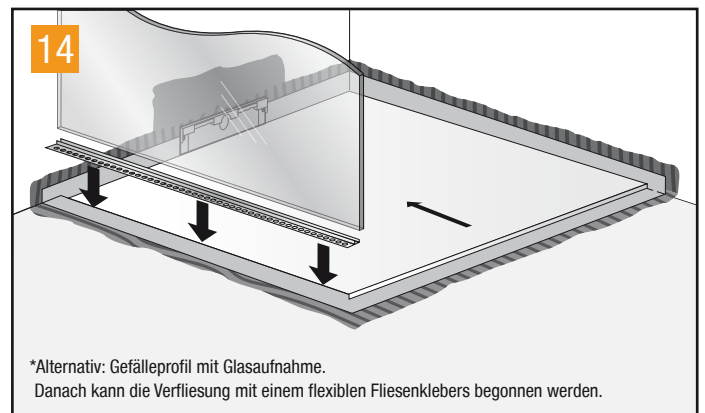


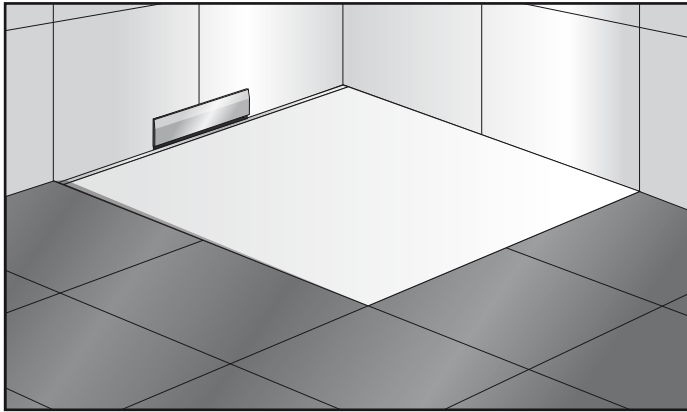
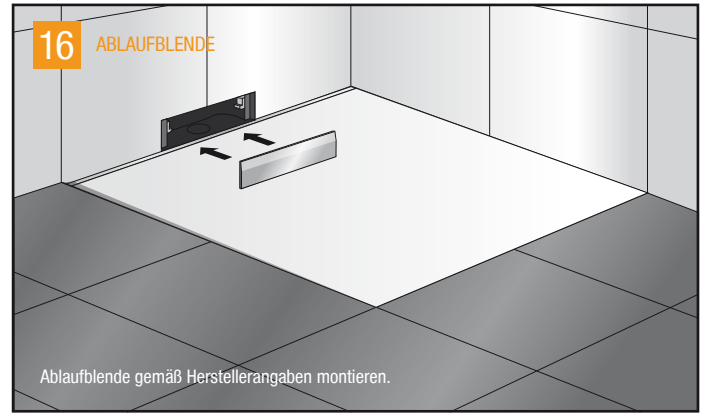
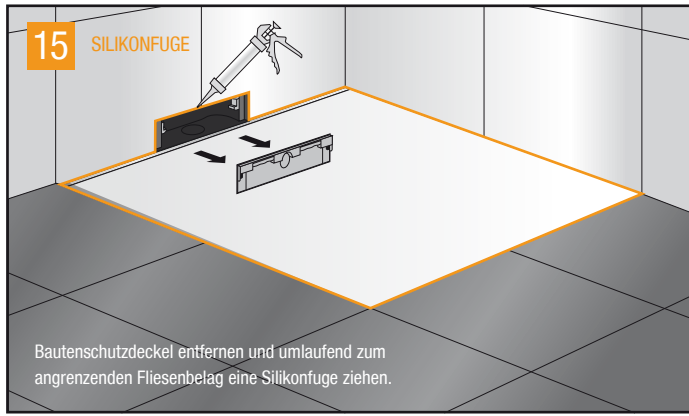


Kollektor-Wandanschlussprofil & Gefälleprofil Aquakeil*



Gefälleprofil mit Glasaufnahme* (optional erhältlich)





Disclaimer: Sämtliche Inhalte dieser Drucksache sind Eigentum der Firma SAXOBOARD® Wellness & Duschsysteme GmbH. Die Verwendung der Inhalte darf nur mit unserer ausdrücklichen schriftlichen Genehmigung erfolgen.