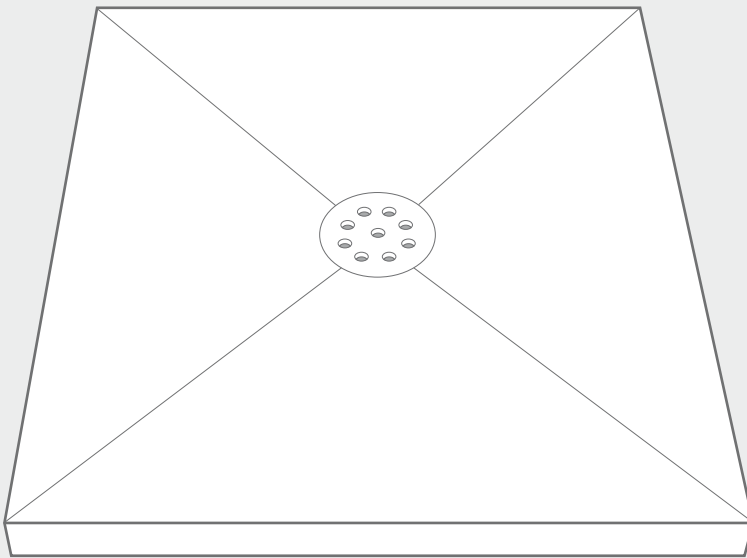


MONTAGEANLEITUNG

Duschelement aus Mineralwerkstoff mit Punktablauf



Werkzeuge:	Montagezubehör: * optional bestellbar
 Zollstock	 Dichtinnen- und Außenecken
 Tacker	 Verbundkleber
 Bleistift	 Randdämmstreifen
 Cuttermesser	 Dichtset für Wand und Boden
 Wasserwaage	 Sand-Zement Mischung (alternativ Unterbauelement)
 Zahnkelle 8mm	
 Wasserbehälter	

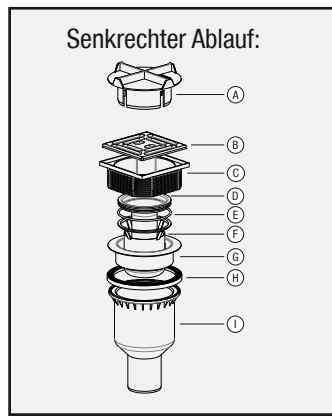
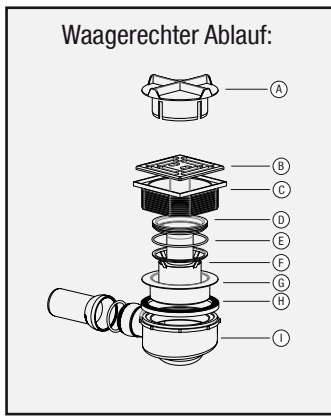
Gern beantworten wir Ihre Fragen unter: **03522 - 52 66 50**

(Mo bis Fr 8 - 16 Uhr)

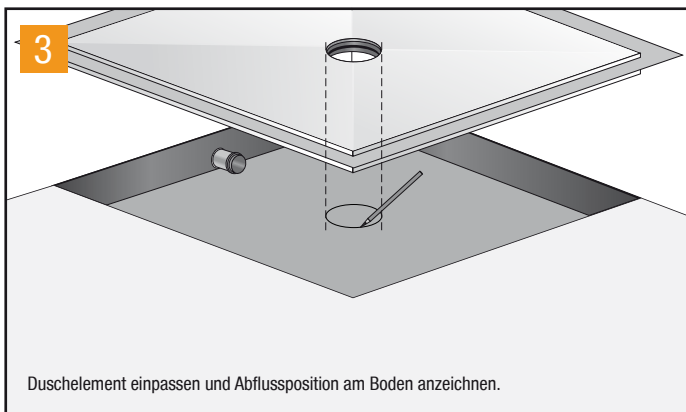
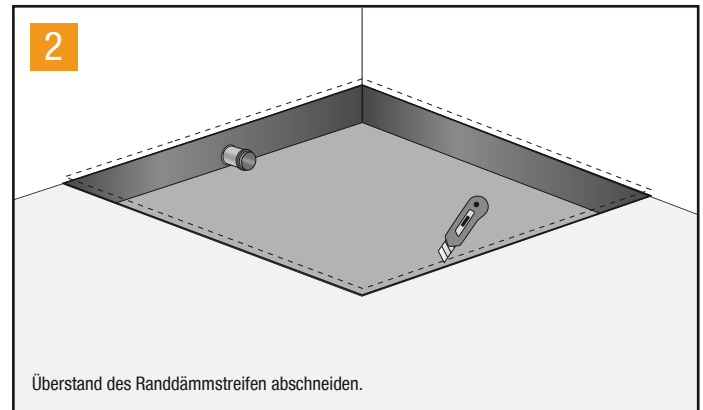
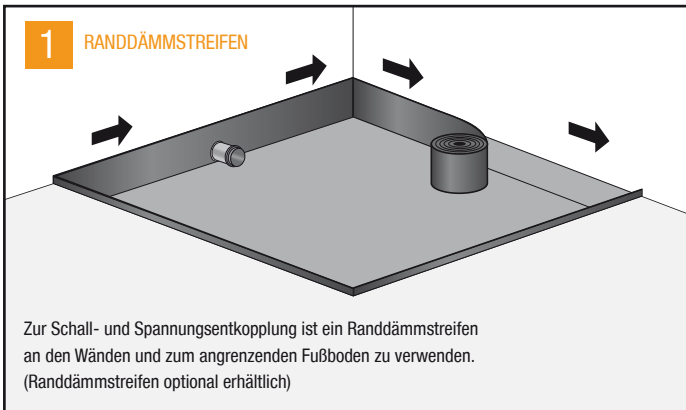
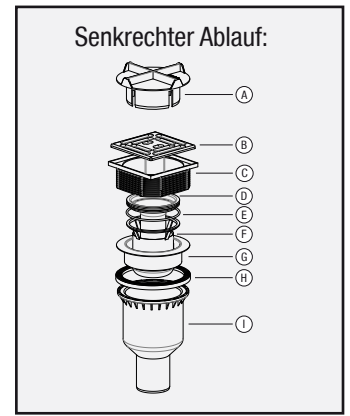
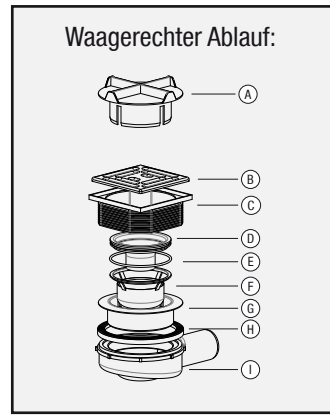
oder erfahren Sie mehr im Montagevideo unter:

www.saxoboard.net/details-montage/video.html

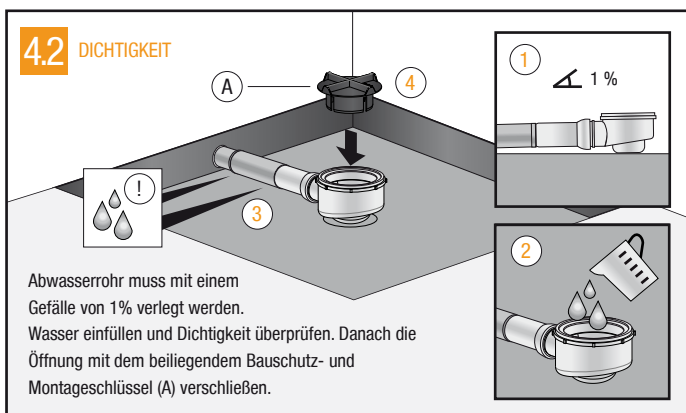
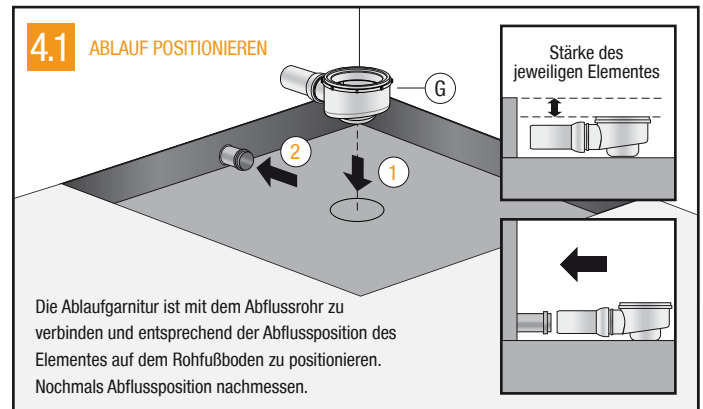
Ablauf **Standard**einbauhöhe:



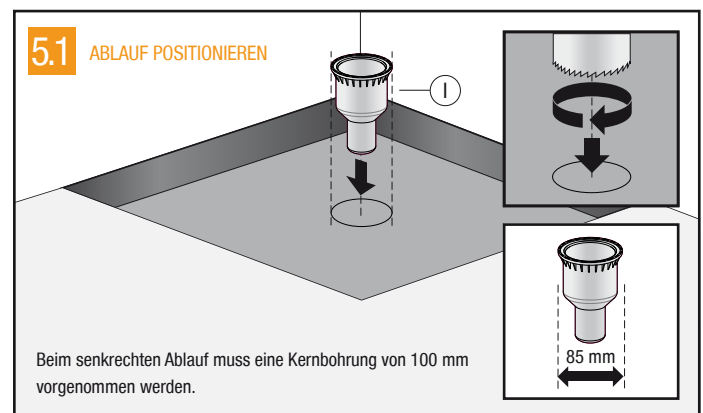
Ablauf **Slimline, Ultra-Slimline & Smallline:**

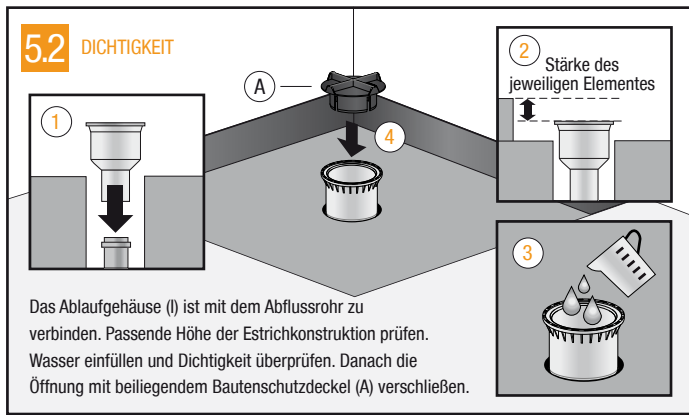


Einbau waagerechter Ablauf:

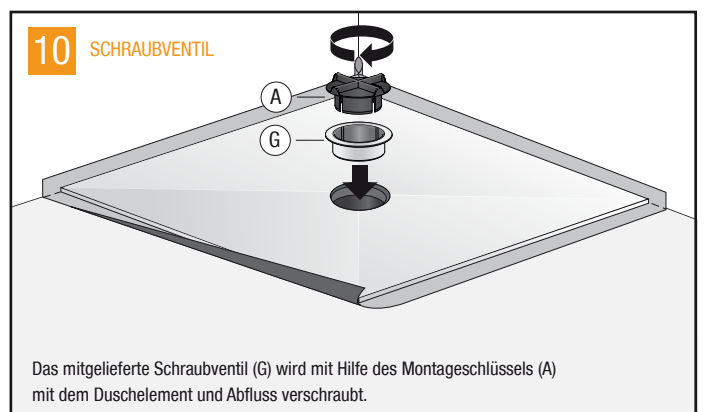
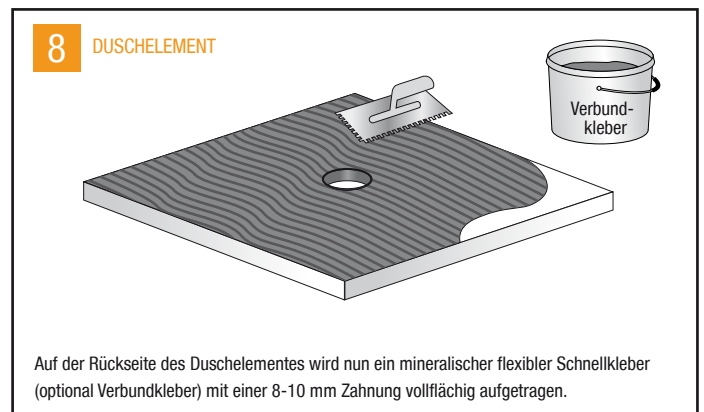
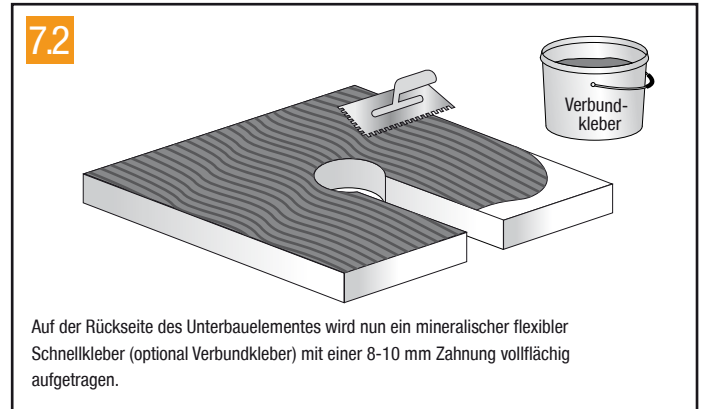
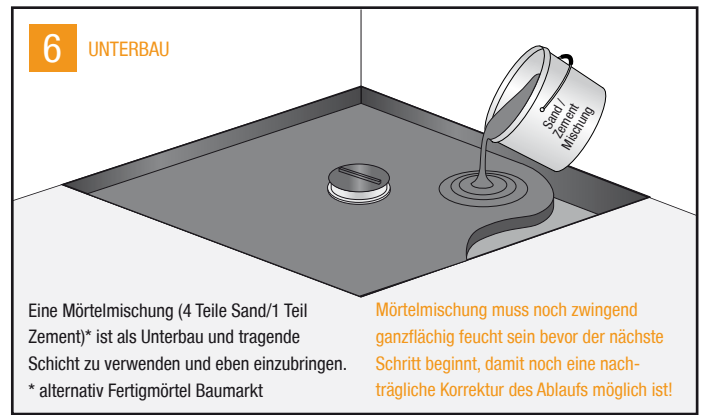
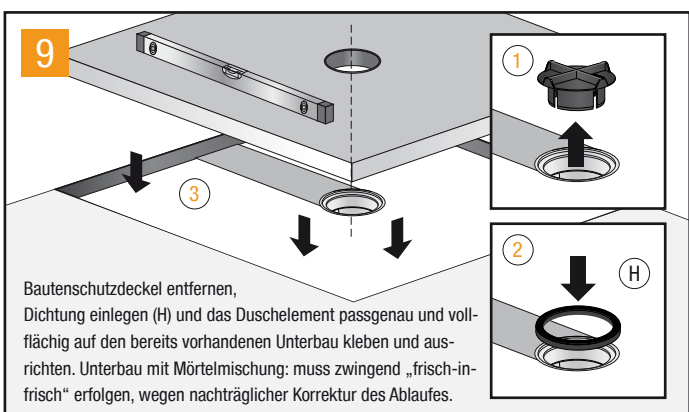
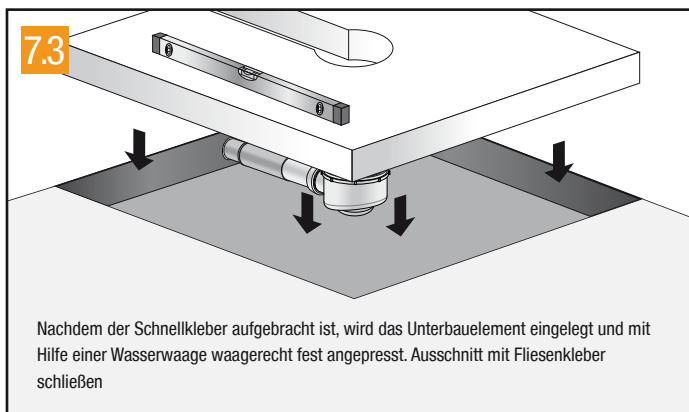
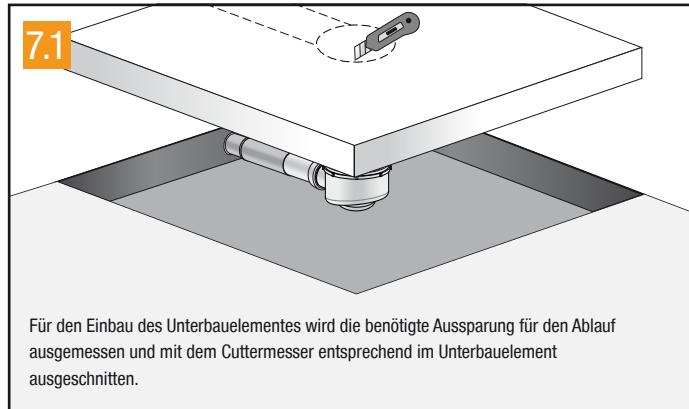


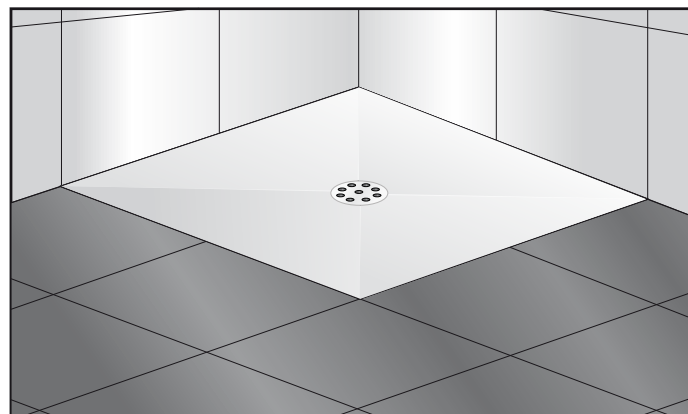
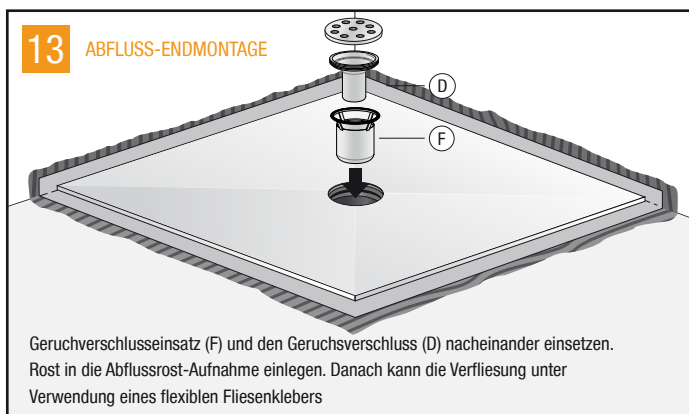
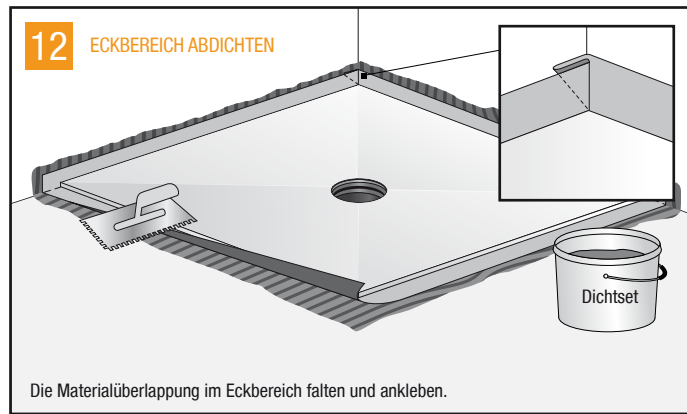
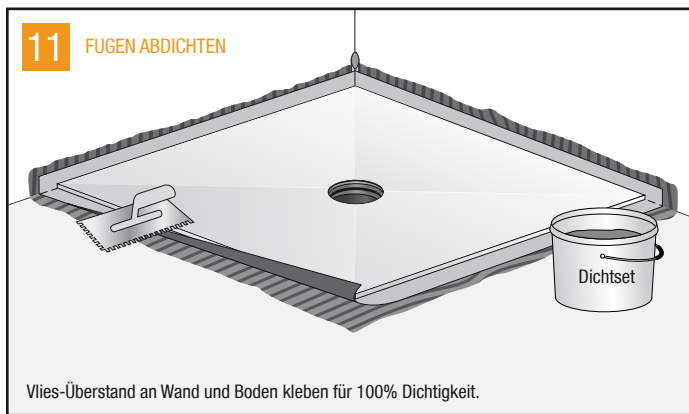
Einbau senkrechter Ablauf:





Alternativ Unterbau: Unterbauelement





Disclaimer: Sämtliche Inhalte dieser Drucksache sind unser Eigentum. Die Verwendung der Inhalte darf nur mit unserer ausdrücklichen schriftlichen Genehmigung erfolgen.

Gern beantworten wir Ihre Fragen unter: **03522 - 52 66 50**
(Mo bis Fr 8 - 16 Uhr)

oder erfahren Sie mehr im Montagevideo unter:
www.saxoboard.net/details-montage/video.html