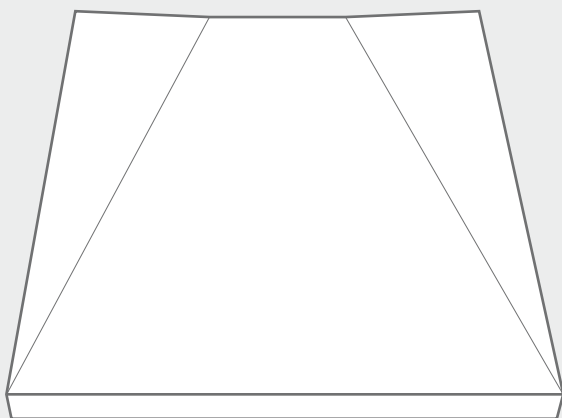
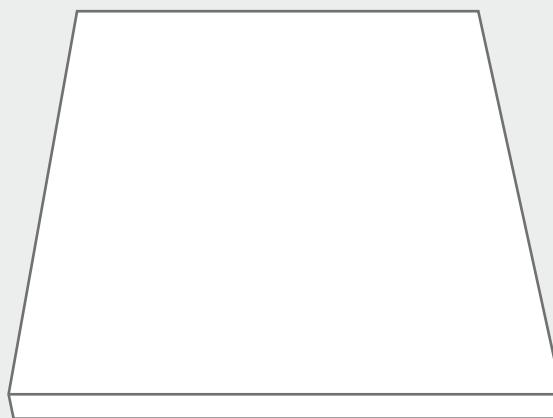


MONTAGEANLEITUNG

Duschelement für Wandablauf



dreiseitiges Gefälle



einseitiges Gefälle

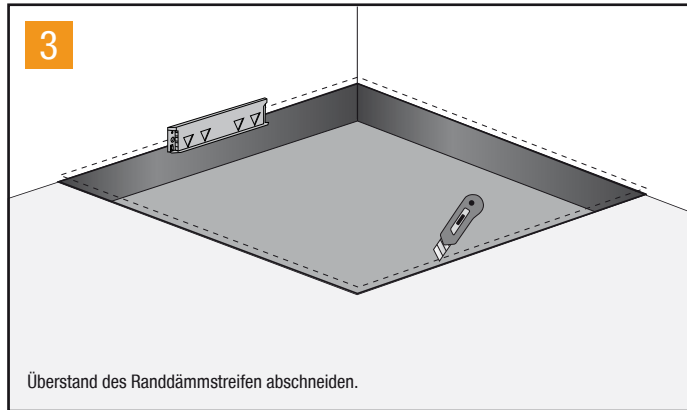
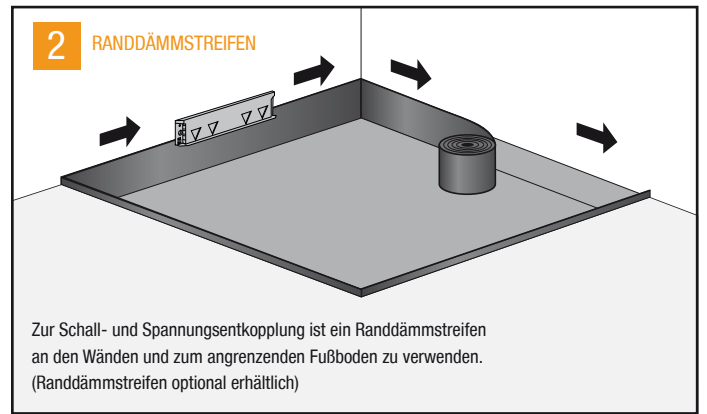
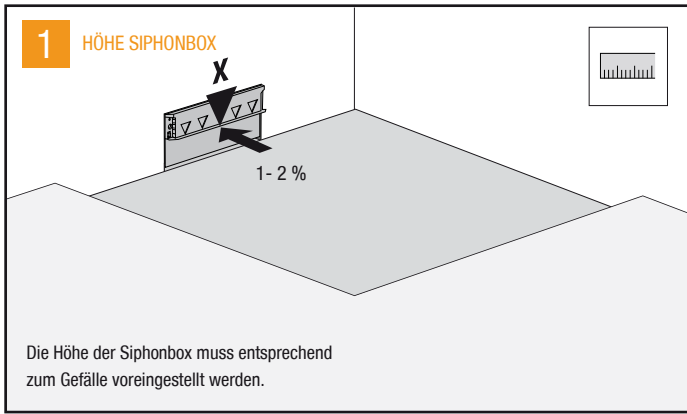
| Werkzeuge: | Montagezubehör: * optional bestellbar |
|-----------------|---|
| Zollstock | * Dichtinnen- und Außenecken ² |
| Tacker | * Verbundkleber |
| Bleistift | * Randdämmstreifen |
| Cuttermesser | * Dichtset für Duschelemente ¹ |
| Wasserwaage | * Sand-Zement Mischung (alternativ Unterbauelement) |
| Zahnkelle 8mm | * Duschboarddecke ³ |
| Wasserbehälter | |
| Schraubendreher | |
| Silikon | |

Gern beantworten wir Ihre Fragen unter: **03522 - 52 66 50**

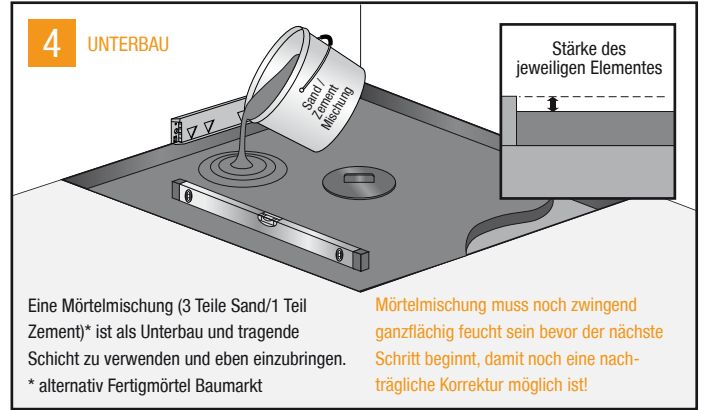
(Mo bis Fr 8 - 16 Uhr)

oder erfahren Sie mehr im Montagevideo unter:

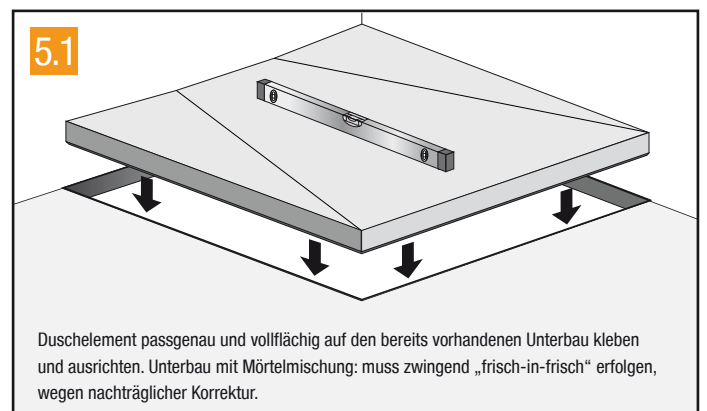
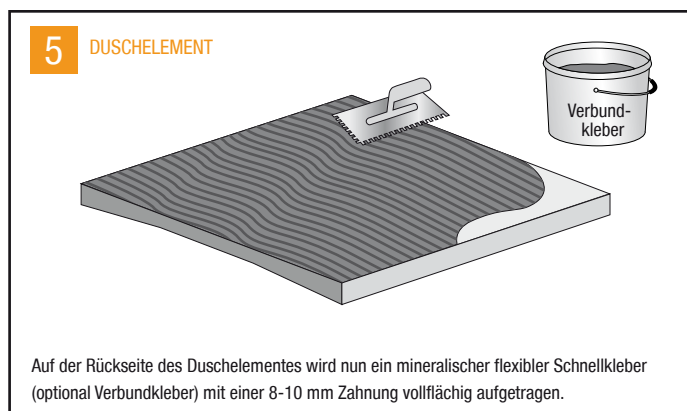
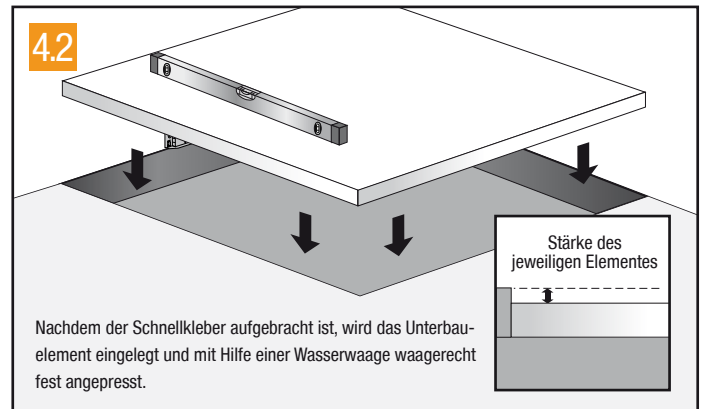
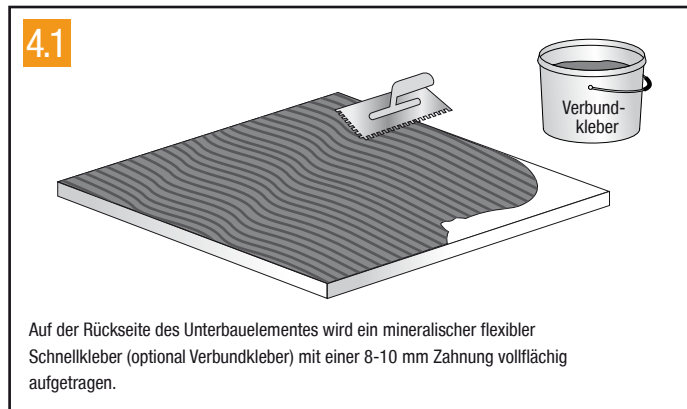
www.saxoboard.net/details-montage/video.html



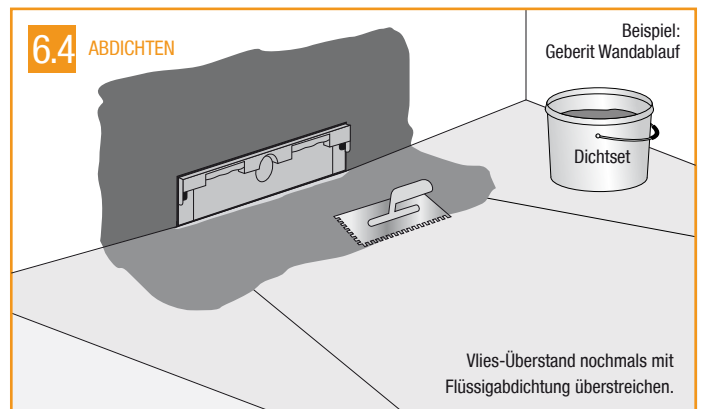
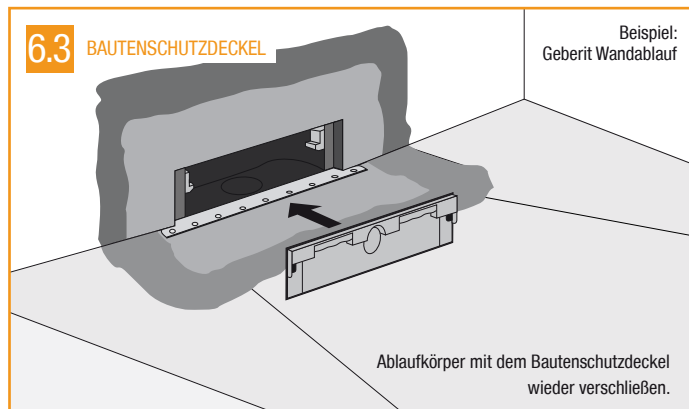
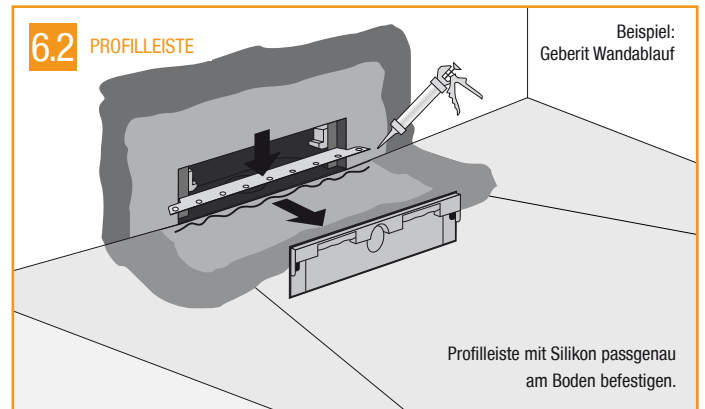
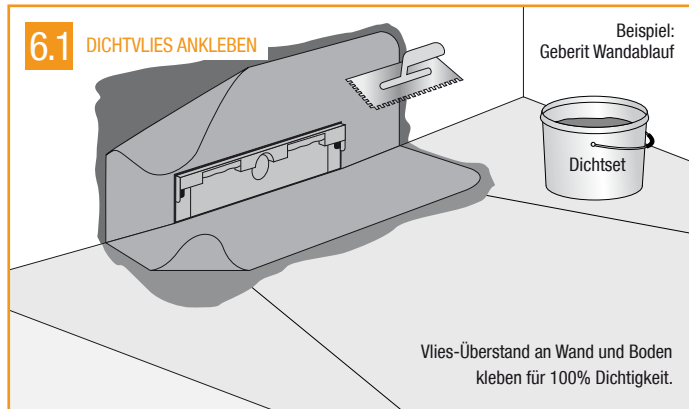
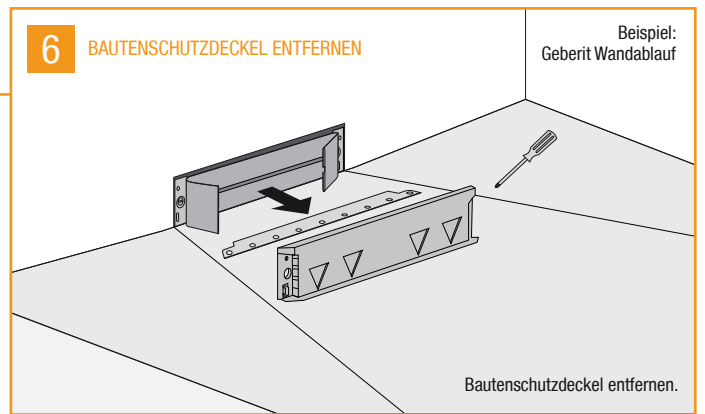
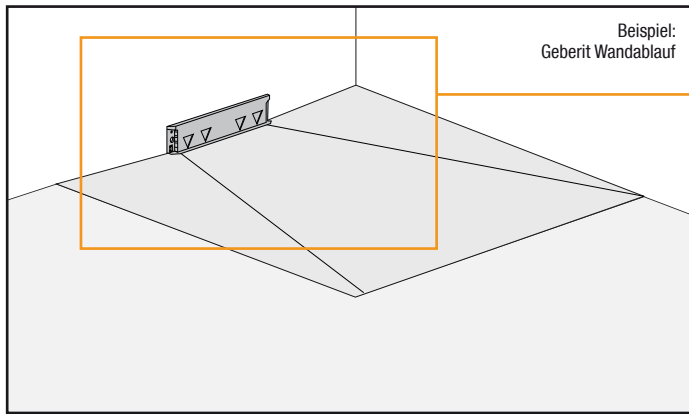
Unterbau: Mörtelmischung



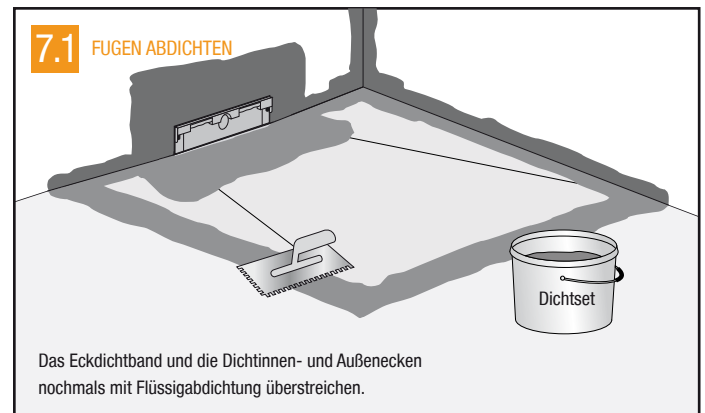
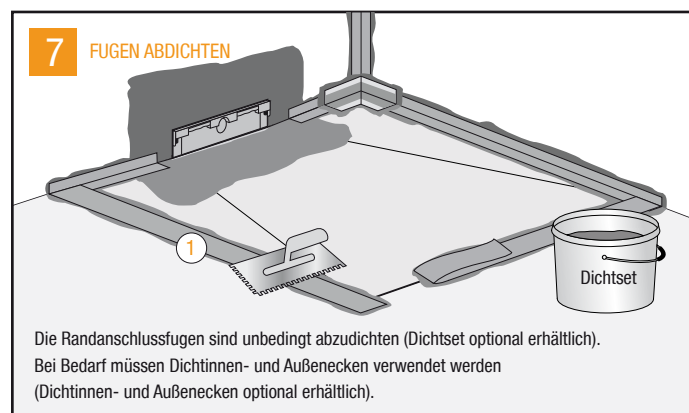
Alternativ Unterbau: Unterbauelement



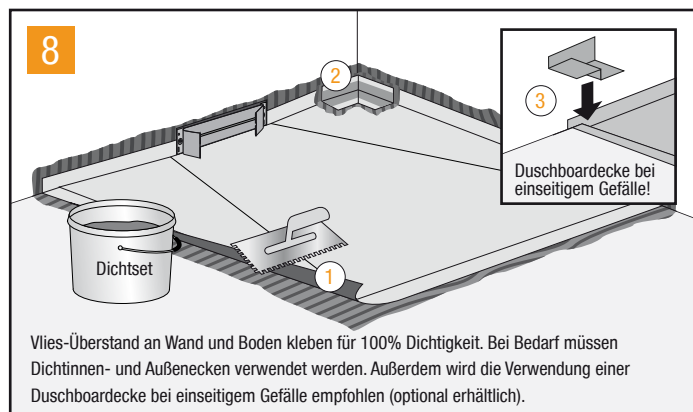
HINWEIS: Einbaubeispiel „Geberit Wandablauf“. Bitte Montageanleitung des jeweiligen Fabrikats beachten.



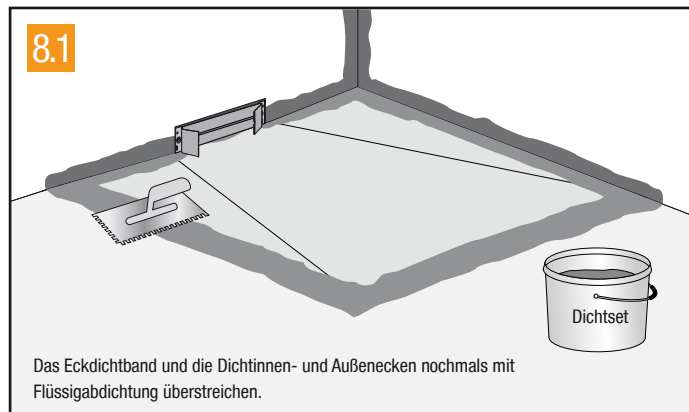
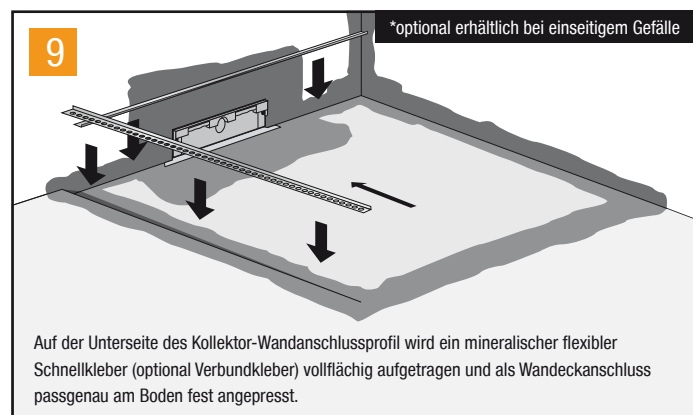
Einbau: ohne Dichtvlies Randüberstand:



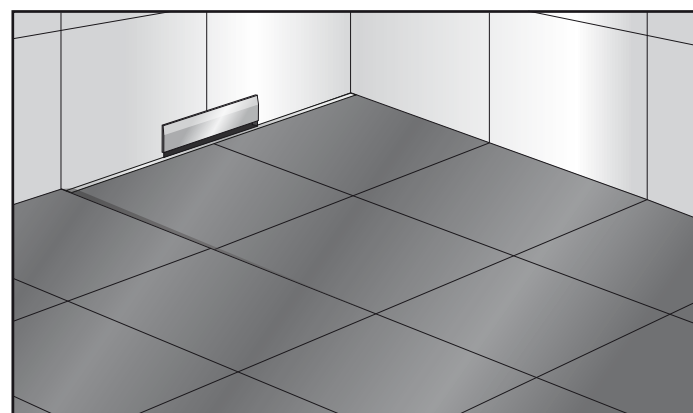
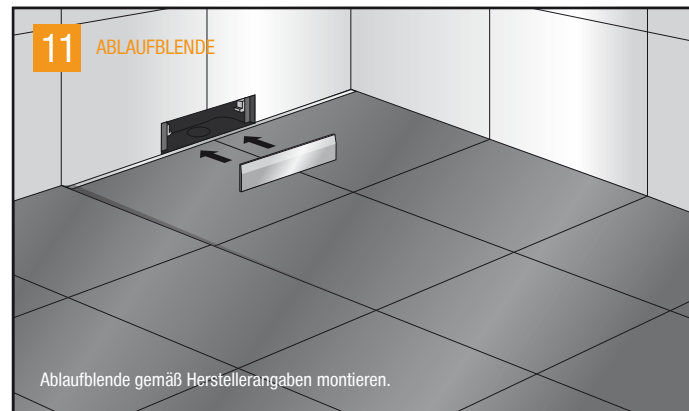
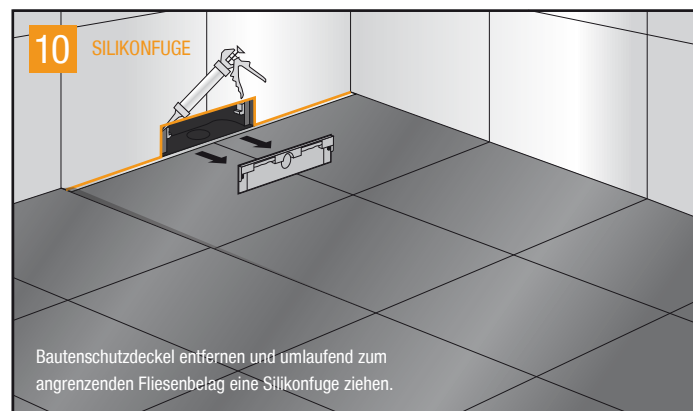
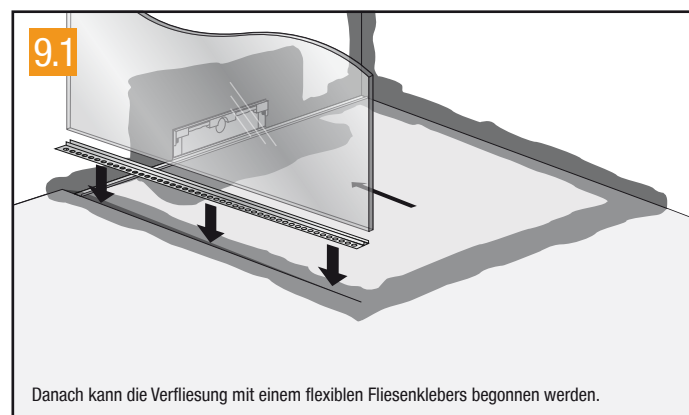
Alternativ: Einbau mit Dichtvlies Randüberstand (Achtung: Einbau erfolgt nach dem Schritt 5.1)



Kollektor-Wandanschlussprofil & Gefälleprofil Aquakeil*



Gefälleprofil mit Glasaufnahme* (optional erhältlich)



Disclaimer: Sämtliche Inhalte dieser Drucksache sind unser Eigentum. Die Verwendung der Inhalte darf nur mit unserer ausdrücklichen schriftlichen Genehmigung erfolgen.

Gern beantworten wir Ihre Fragen unter: **03522 - 52 66 50**

(Mo bis Fr 8 - 16 Uhr)

oder erfahren Sie mehr im Montagevideo unter:

www.saxoboard.net/details-montage/video.html