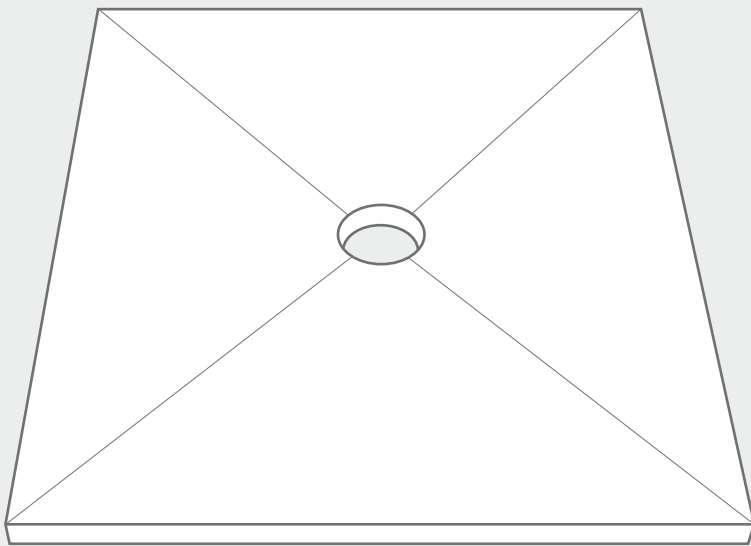


MONTAGEANLEITUNG

Duschelement mit Punktablauf

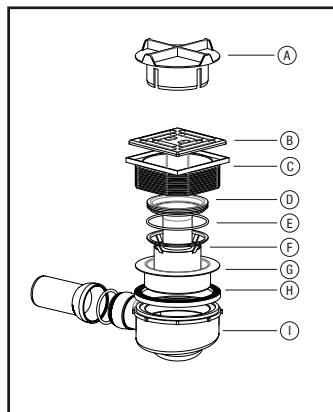


Werkzeuge:	Montagezubehör: * optional bestellbar
 Zollstock	 Dichtinnen- und Außenecken
 Tacker	 Verbundkleber
 Bleistift	 Randdämmstreifen
 Cuttermesser	 Dichtset für Duschelemente
 Wasserwaage	 Sand-Zement Mischung (alternativ Unterbauelement)
 Zahnkelle 8mm	
 Wasserbehälter	
 Handsäge	

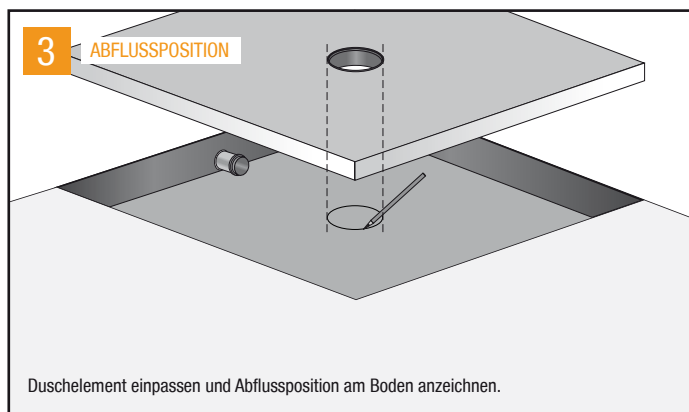
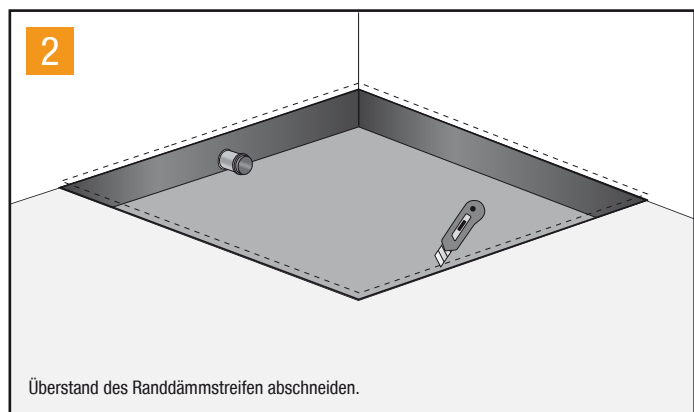
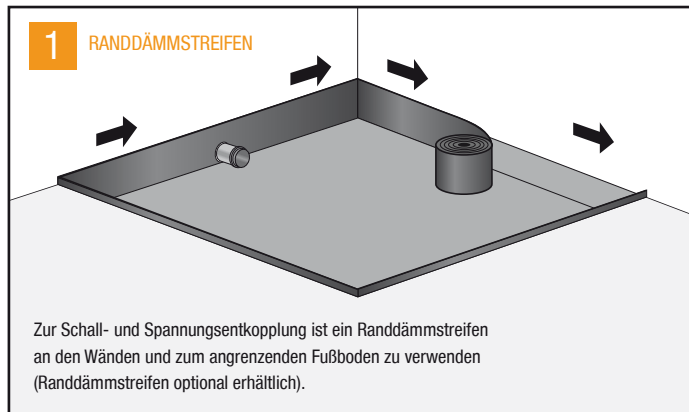
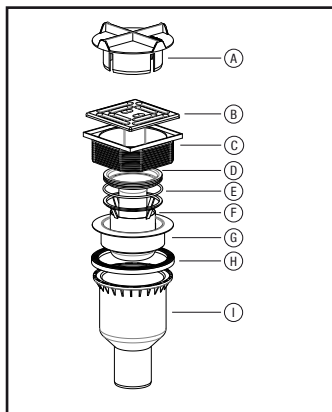
Gern beantworten wir Ihre Fragen unter: **03522 - 52 66 50**
(Mo bis Fr 8 - 16 Uhr)

oder erfahren Sie mehr im Montagevideo unter:
www.saxoboard.net/details-montage/video.html

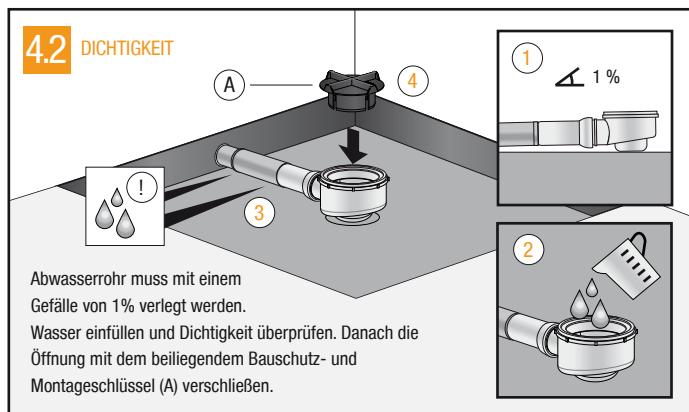
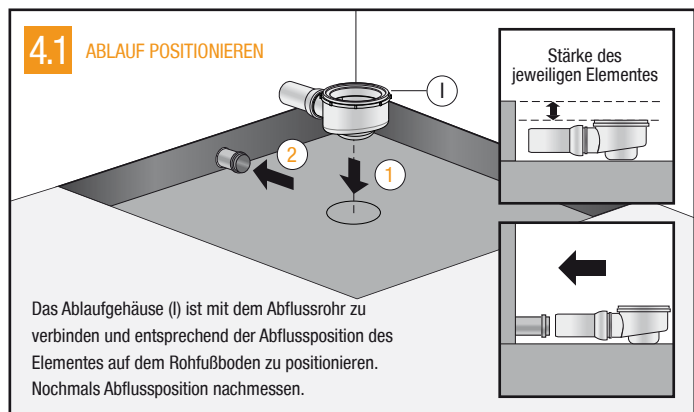
Waagerechter Ablauf:



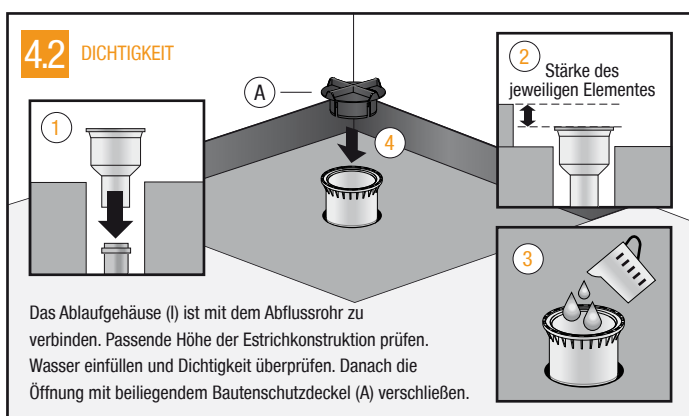
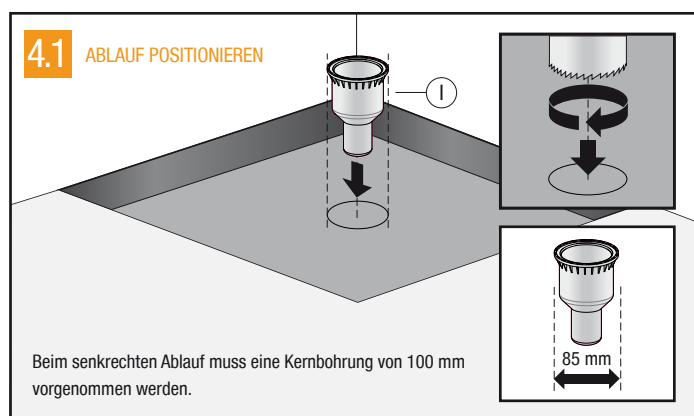
Senkrechter Ablauf:

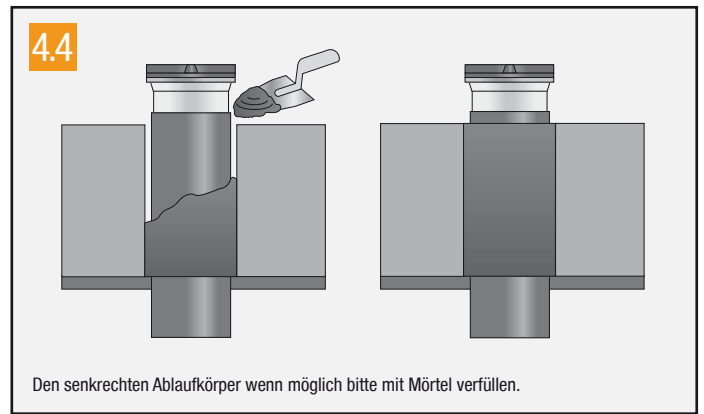
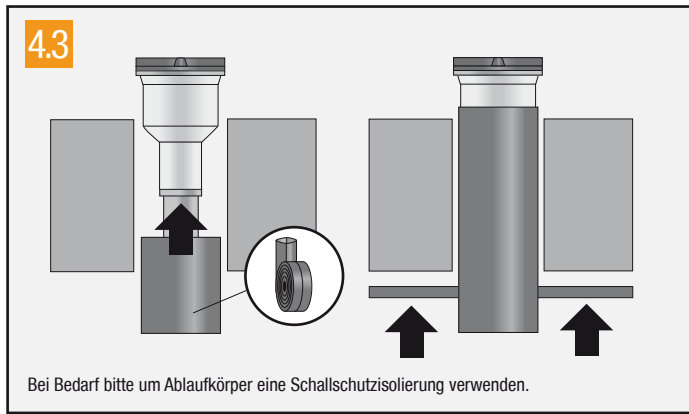


Einbau waagerechter Ablauf:

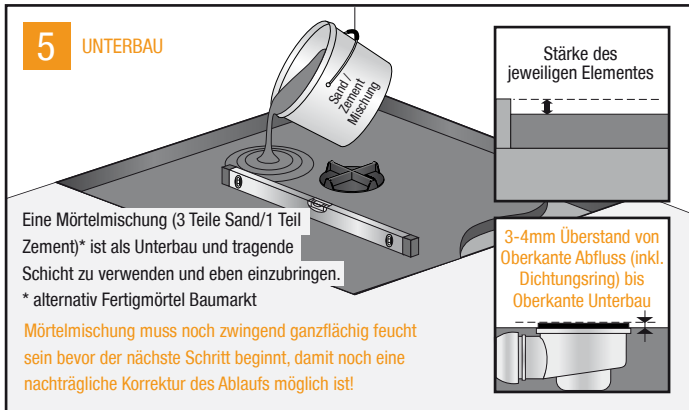


Einbau senkrechter Ablauf:

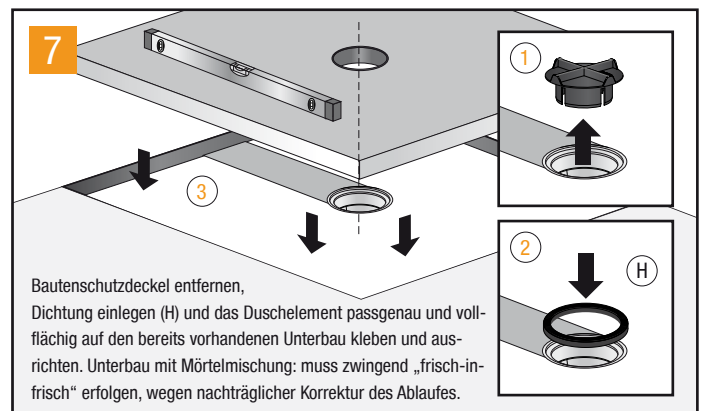
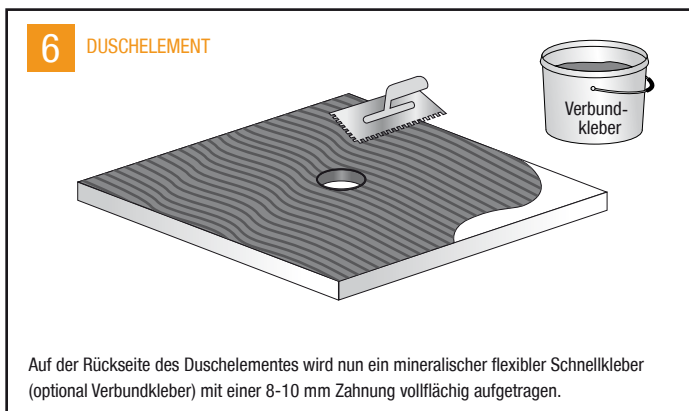
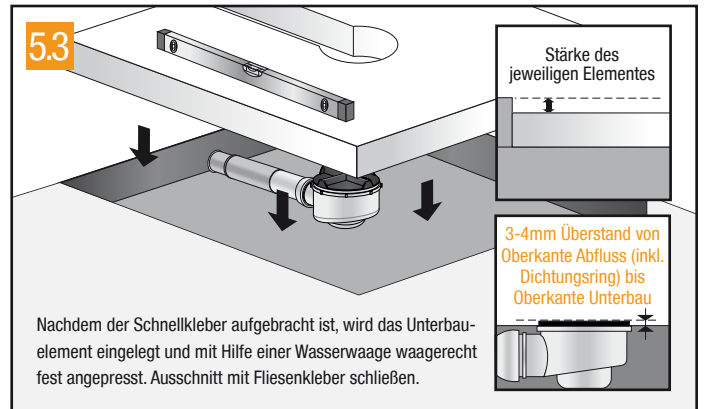
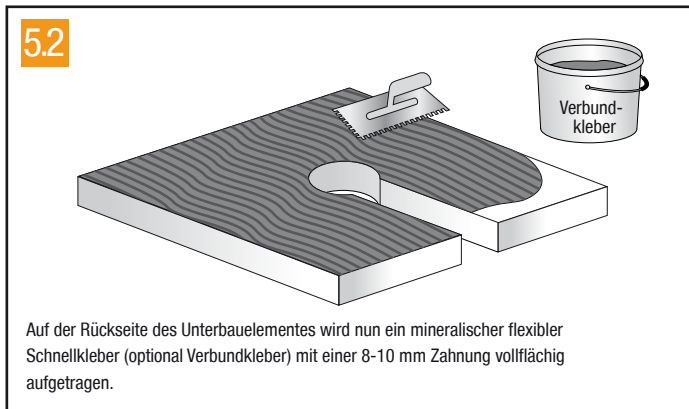
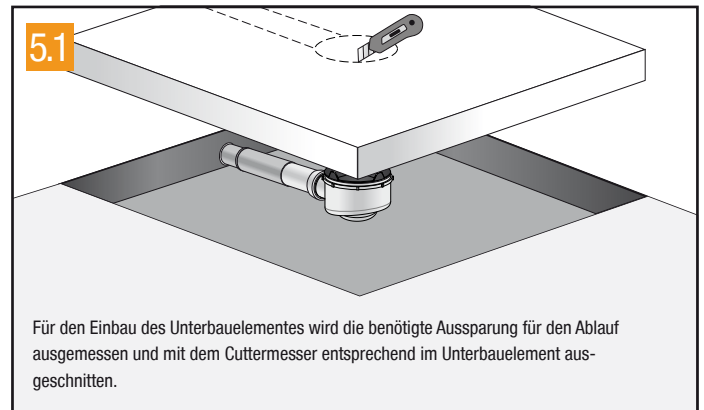


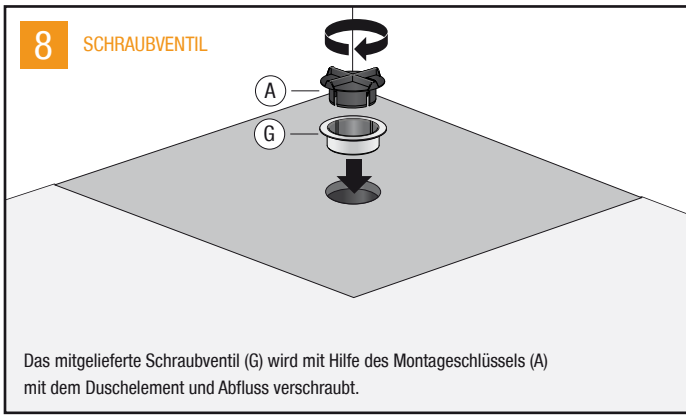


Unterbau: Mörtelmischung

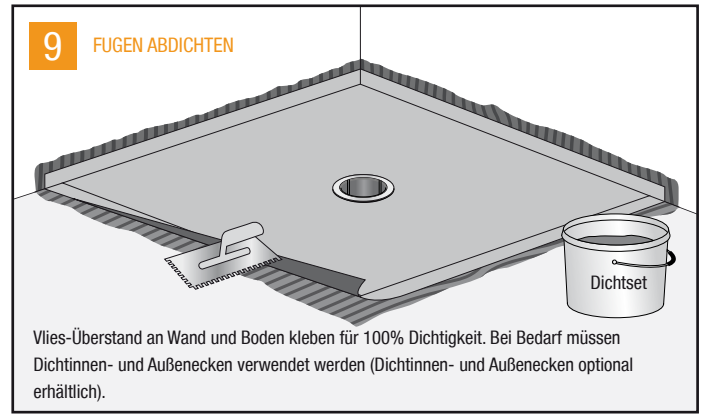


Alternativ Unterbau: Unterbauelement

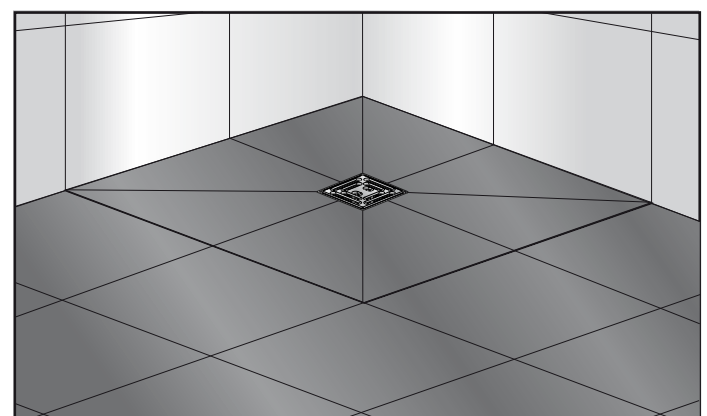
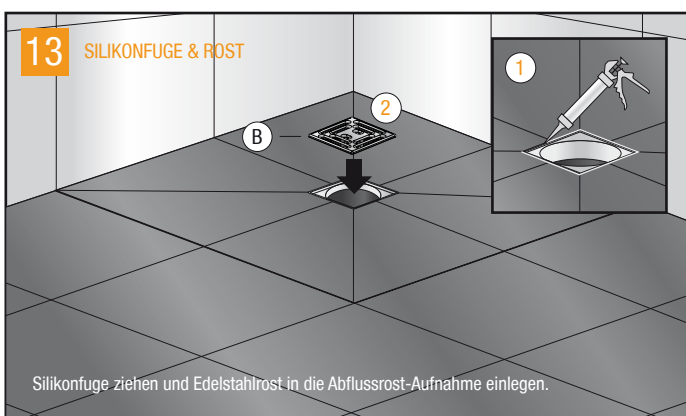
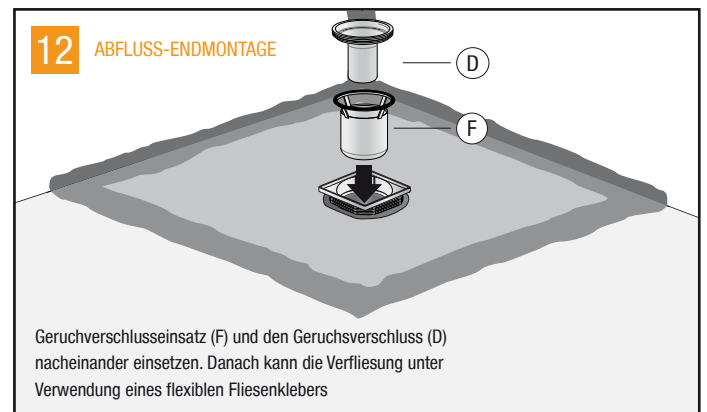
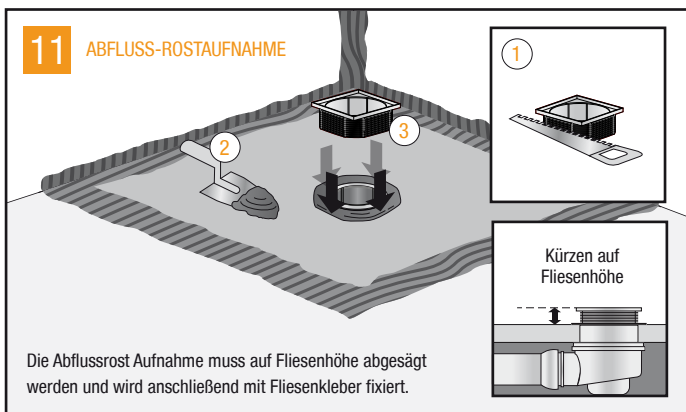
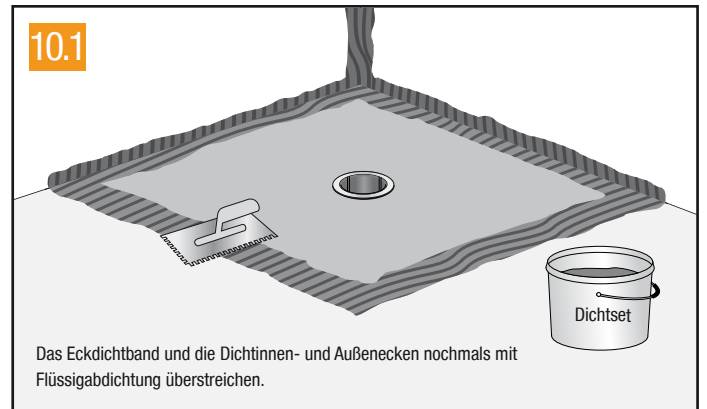
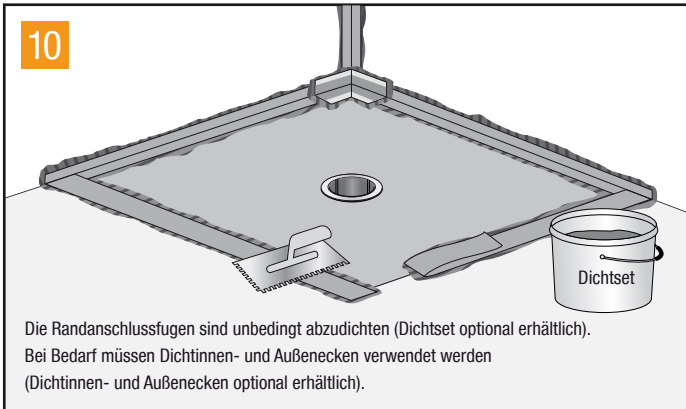




Einbau mit Dichtvlies Randüberstand:



Alternativ: Einbau ohne Dichtvlies Randüberstand:



Disclaimer: Sämtliche Inhalte dieser Drucksache sind unser Eigentum. Die Verwendung der Inhalte darf nur mit unserer ausdrücklichen schriftlichen Genehmigung erfolgen.

Gern beantworten wir Ihre Fragen unter: **03522 - 52 66 50**

(Mo bis Fr 8 - 16 Uhr)

oder erfahren Sie mehr im Montagevideo unter:

www.saxoboard.net/details-montage/video.html